



DF4, DF5, DF6

РУКОВОДСТВО ПОЛЬЗОВАТЕЛЯ

SUZUKI MOTOR CORPORATION



ООО «1000 размеров»
г. Владивосток,
ул. Зои Космодемьянской, 19а
Телефон: (4232) 60-15-15
Факс: (4232) 49-90-72

www.suzukimarine.ru

Данное руководство является описанием по эксплуатации подвесных лодочных моторов, производимых компанией Suzuki Marine.

Все упомянутые в данном издании товарные знаки являются собственностью соответствующих фирм.

Информация, содержащаяся в данном руководстве, получена из источников, рассматриваемых авторами как надежные. Тем не менее, имея ввиду возможные человеческие или технические ошибки, авторы не могут гарантировать абсолютную точность и полноту приводимых сведений и не несут ответственности за возможные ошибки, связанные с использованием документа.

Авторы документа не несут ответственности за возможные изменения, вносимые производителями, в описания устройств и сами устройства, и за последствия, связанные с этими изменениями.

Никакая часть этого руководства не может быть воспроизведена в любой форме или любыми средствами, электронными или механическими, включая фотографирование, магнитную запись или иные средства копирования или сохранения информации, без письменного разрешения компании ООО «1000 Размеров»

Право тиражирования данного руководства принадлежит компании ООО «1000 Размеров» (www.suzukimarine.ru, info@suzukimarine.ru)

Компании Suzuki Marine и ООО «1000 Размеров» за неточность перевода ответственности не несут.

Версия 0.1 (от 24.04.2006)

Предисловие

Благодарим Вас за то, что вы выбрали лодочный мотор производства Suzuki. Пожалуйста, внимательно ознакомьтесь с руководством пользователя и обращайтесь к нему время от времени. В руководстве содержится важная информация, касающаяся вопросов безопасности, управления и технического ухода.

Информация, предоставленная в данном руководстве, основана на новейших данных о продукте на момент издания руководства. Таким образом, возможны несоответствия между информацией в руководстве и Вашим лодочным мотором, что может быть обусловлено усовершенствованиями или заменами в продукте. Suzuki оставляет за собой право производить любые изменения в любое время без предупреждений.

Важно

Опасно/ Предупреждение/ Примечание

Пожалуйста, внимательно ознакомьтесь с данным руководством и четко следуйте данным здесь инструкциям. Для того, чтобы акцентировать внимание на определенных моментах, использованы пометки «Опасно», «Предупреждение» и «Примечание», которые выделены особым шрифтом и имеют следующие значения:

ОПАСНО

Указывает на наличие потенциального риска, сопряженного с вероятностью получения ранения вплоть до смертельного исхода.

ПРЕДУПРЕЖДЕНИЕ

Указывает на наличие потенциального риска, сопряженного с вероятностью причинения вреда механизму.

ПРИМЕЧАНИЕ:

Указывает на информацию, предназначенную для упрощения процедур по техническому уходу, а также помогает лучше понять суть инструкций.

Важное примечание для пользователей

ОПАСНО

Пользователь обязан принять меры для сокращения вероятности несчастных случаев и причинения вреда здоровью, связанных с эксплуатацией лодочного мотора и лодки. Далее перечислены необходимые меры предосторожности:

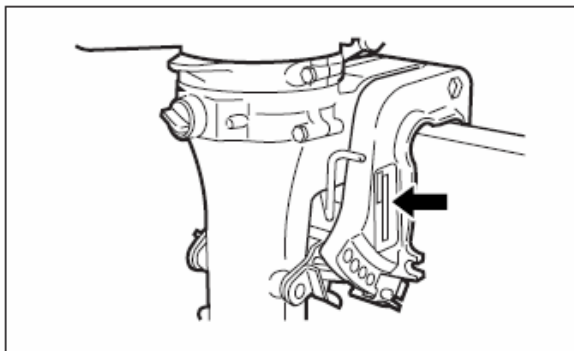
- Перед тем, как впервые воспользоваться лодочным мотором, внимательно изучите данное руководство, чтобы ознакомиться со свойствами мотора, требованиями по безопасности и требованиями по техническому уходу.
- Перед каждым использованием лодочного мотора необходимо производить его ежедневный осмотр. Пункты осмотра перечислены в разделе **ОСМОТР ПЕРЕД ЭКСПЛУАТАЦИЕЙ**.
- Никогда не заводите лодочный мотор внутри помещения или в любом закрытом пространстве. Выхлопные газы содержат ядовитые вещества, попадание которых в организм может вызвать потерю сознания или даже привести к смерти.
- Никогда не управляйте лодкой в состоянии алкогольного опьянения или под воздействием других аналогичных препаратов.
- Практиковаться в управлении лодкой следует на маленькой или средней скоростях до тех пор, пока Вы не привыкните к управлению лодкой с установленным на ней лодочным мотором. Не разгоняйте лодку до максимальной скорости до тех пор, пока не почувствуете, что уверены в своих навыках управления.
- Проверяйте, чтобы, находясь в лодке, Вы и Ваш пассажир всегда были в спасательных жилетах.
- При посадке на лодку, распределяйте нагрузку в лодке равномерно между носом и кормой, а также между правым и левым бортом.
- Изучите раздел, посвященный плановым мероприятиям по техническому уходу. Вы можете обратиться к официальным дилерам Suzuki, где специалисты предоставят Вам профессиональную помощь.
- Откажитесь от мысли модифицировать лодочный мотор, так как модификации и извлечение оригинальных деталей из мотора может привести к непредска-

зваемым последствиям.

- Изучите и четко следуйте правилам навигации в районе, где эксплуатируется лодка.
- Проверьте наличие необходимого аварийного комплекта на лодке. В нем должны присутствовать индивидуальное спасательное средство для каждого пассажира, огнетушитель, сигнальное устройство, якорь, весла, трюмная помпа, канат, аптечка, инструмент, аварийный пусковой канат, фонарик, запасы топлива, масла и т.д.
- Проинструктируйте Ваших пассажиров о действиях на случай аварии. Удостоверьтесь, что пассажиры понимают в общих чертах, как управлять лодкой, как использовать аварийный комплект и что делать в случае возникновения проблем.
- Не держитесь за крышку мотора или за какую-либо другую часть лодочного мотора при посадке или высадке.
- Перед выходом ознакомьтесь с прогнозом погоды и избегайте неблагоприятных погодных условий.
- Будьте предельно внимательны при замене деталей на лодочном моторе, а также при подборе и установке аксессуаров. Использование непригодных или низкокачественных деталей или аксессуаров может быть небезопасно. Suzuki настоятельно рекомендует использовать оригинальные детали и аксессуары Suzuki. Повреждения и неисправности, возникшие в результате использования неоригинальных деталей и аксессуаров, будут исправляться за счет пользователя, а не в счет гарантии Suzuki.

Расположение идентификационного номера

Номер модели и идентификационный номер лодочного мотора напечатаны на пластине, прикрепленной к зажимной скобе. Данные номера необходимо знать при размещении заказа на детали или на случай, когда мотор украден.



Топливо и масло

Бензин

Suzuki настоятельно рекомендует по возможности использовать бесспиртовой неэтилированный бензин с минимальным октановым числом 91 (Исследовательский метод). Тем не менее, допускается использование смеси неэтилированного бензина и спирта при эквивалентном октановом числе при условии, что соблюдаются ниже перечисленные требования.

ПРЕДУПРЕЖДЕНИЕ

Если используется этилированный бензин, это приводит к поломке мотора. Используйте только неэтилированный бензин.

Бензин с содержанием МТВЕ

Допускается использование бензина с содержанием МТВЕ при условии, что содержание МТВЕ не превышает 15%. Данное окисленное топливо не содержит спирт.

Смесь бензин/этанол

В некоторых регионах можно купить смесь неэтилированного бензина и этанола (этиловый спирт), также известный как

газохол. Допускается использование такого топлива при условии, что содержание этанола не превышает 10%, при этом сохраняется гарантия мотора, предоставляемая Suzuki.

Смесь бензин/ метанол

В некоторых регионах также продается смесь бензина и метанола (метиловый спирт). Ни в коем случае НЕ ИСПОЛЬЗУЙТЕ топливо, в котором содержится более 5% метанола. Suzuki снимает с себя ответственность за повреждения, нанесенные вследствие использования такого топлива, и не обеспечивает гарантийный ремонт связанных с этим неисправностей. Допускается использование смеси бензина и менее 5% метанола при условии, что в состав также входят соразработители и ингибиторы коррозии.

Наклейки на бензоколонке для смеси бензин/спирт

В некоторых районах бензоколонки, распределяющие смеси бензина/спирта должны иметь наклейку, где указывается тип и процент допустимого содержания спирта в бензине, а также информация о наличии важных добавок. Такие наклейки дают возможность точно определить, подходит ли предлагаемая смесь для использования. Но подобные наклейки существуют не на всех бензоколонках, либо содержат неполную информацию о типе спирта или о использованных добавках. Если Вы не уверены, отвечает ли предлагаемое топливо предоставленным требованиям, обратитесь за помощью к оператору на топливной станции или к поставщику топлива.

ПРИМЕЧАНИЕ:

Если вы, пользуясь смесью бензина и спирта, не удовлетворены работой мотора или расходом топлива лодочного

мотора, используйте неэтилированный бензин без содержания спирта. Проверьте, чтобы октановое число смеси бензина и спирта было как минимум 91 (Исследовательский метод). Если при работе двигатель издает странные звуки, пробуйте сменить марку бензина, т.к. у разных производителей бензин разный. Неэтилированный бензин обеспечит долгосрочный срок службы свечи зажигания.

ПРЕДУПРЕЖДЕНИЕ

Будьте внимательны во время заправки, чтобы не разлить топливо, содержащее спирт. Топливо, содержащее спирт, может повредить покраску, что не покрывается гарантийным обслуживанием.

ОПАСНО

Бензин является легковоспламеняющимся и токсичным веществом. Во время заправки всегда следите за моментами, перечисленными далее.

- Не позволяйте детям заправлять бак.
- Перед заправкой топливом заглушите мотор и выньте топливный бак из лодки.
- Не наполняйте бак до самого края, иначе топливо может вытечь, так как имеет свойство увеличиваться в объеме под воздействием солнечного тепла.
- Будьте осторожны и не пролейте топливо. Если топливо все-таки разлилось, немедленно протрите насухо.
- Не курите и следите, чтобы вблизи не было открытого пламени или искр.
- Заправляйтесь в хорошо вентилируемой зоне.
- Избегайте длительного контакта топлива с кожей, а также не дышите долго бензиновыми парами.

ПРЕДУПРЕЖДЕНИЕ

Всегда используйте только свежий бензин. Бензин, который долгое вре-

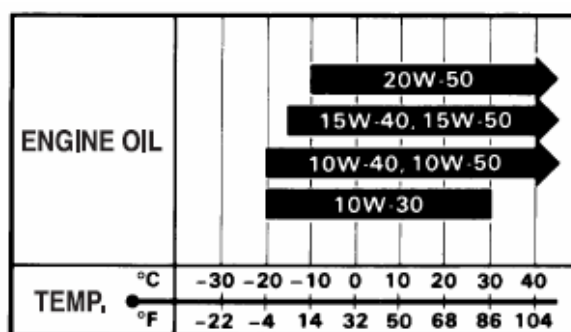
мя находился в топливном баке, образует нагар и будет смолить, что может повредить мотор.

ПРИМЕЧАНИЕ:

Топливный бак, которым оснащен данный лодочный мотор, является топливным резервуаром, предназначенным для мотора, и не может быть использован в качестве емкости для хранения топлива.

Моторное масло

Для продления жизни мотора используйте только масло для четырехтактных моторов, категорий SE, SF, SG, SH или SJ по классификации API и вязкостью 10W-40 по SAE.



ПРЕДУПРЕЖДЕНИЕ

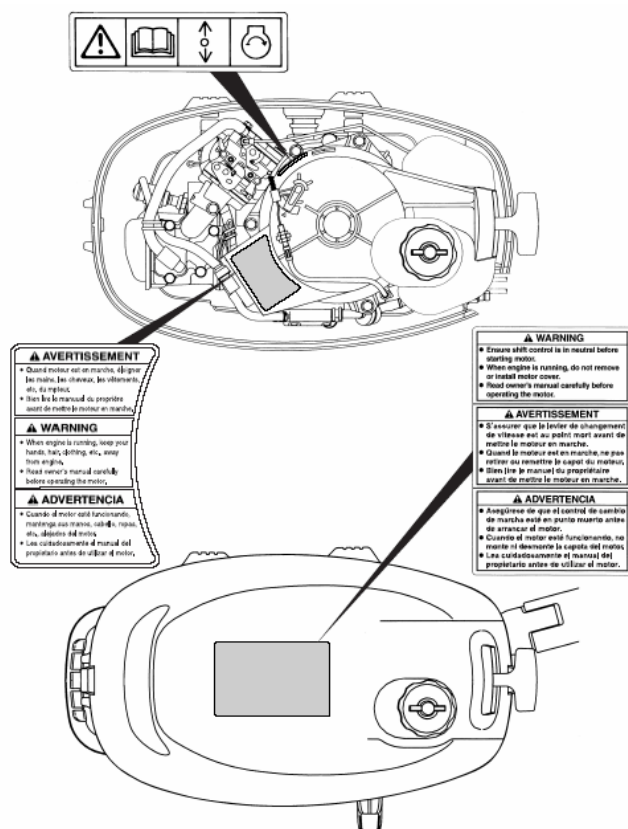
Помните, выбор масла – главный фактор, определяющий продолжительность жизни мотора.

Трансмиссионное масло

Используйте SUZUKI OUTBOARD MOTOR GEAR OIL или его эквивалент высокого качества, гипоидное трансмиссионное масло SAE90.



Расположение предупредительных наклеек



Опасно!

Исключительно легко воспламеняется! Смертельно опасно при попадании в рот! При проглатывании не вызывайте рвоту, немедленно вызовите врача! Держите закрытым бак, когда Вы его не используете! Держите подальше от источников тепла, искр и открытого огня! Храните в хорошо проветриваемом помещении, вне доступа солнечных лучей и детей! Снимайте с лодки при заправке.

!Внимание

Чтобы избежать травм, мотор должен быть надежно закреплен на транце.

!Внимание

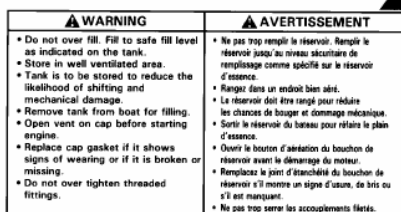
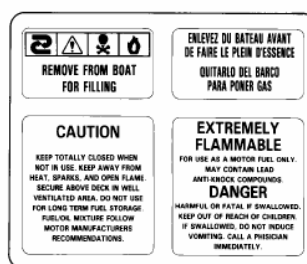
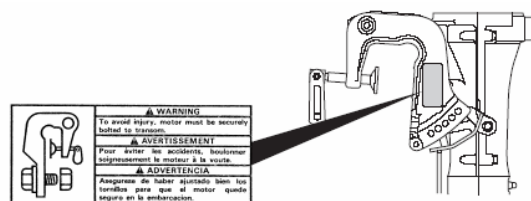
Не переполняйте бак. Заливайте бензин до безопасного уровня, указанного на баке. Храните в хорошо проветриваемом помещении. Храните его так, чтобы уменьшить вероятность сдвигов и механических повреждений. Снимайте бак с лодки для заправки. Открывайте вентиляционный клапан перед пуском мотора. Заменяйте прокладки, если видны следы износа или повреждения. Не перетягивайте резьбовые соединения.

!Внимание

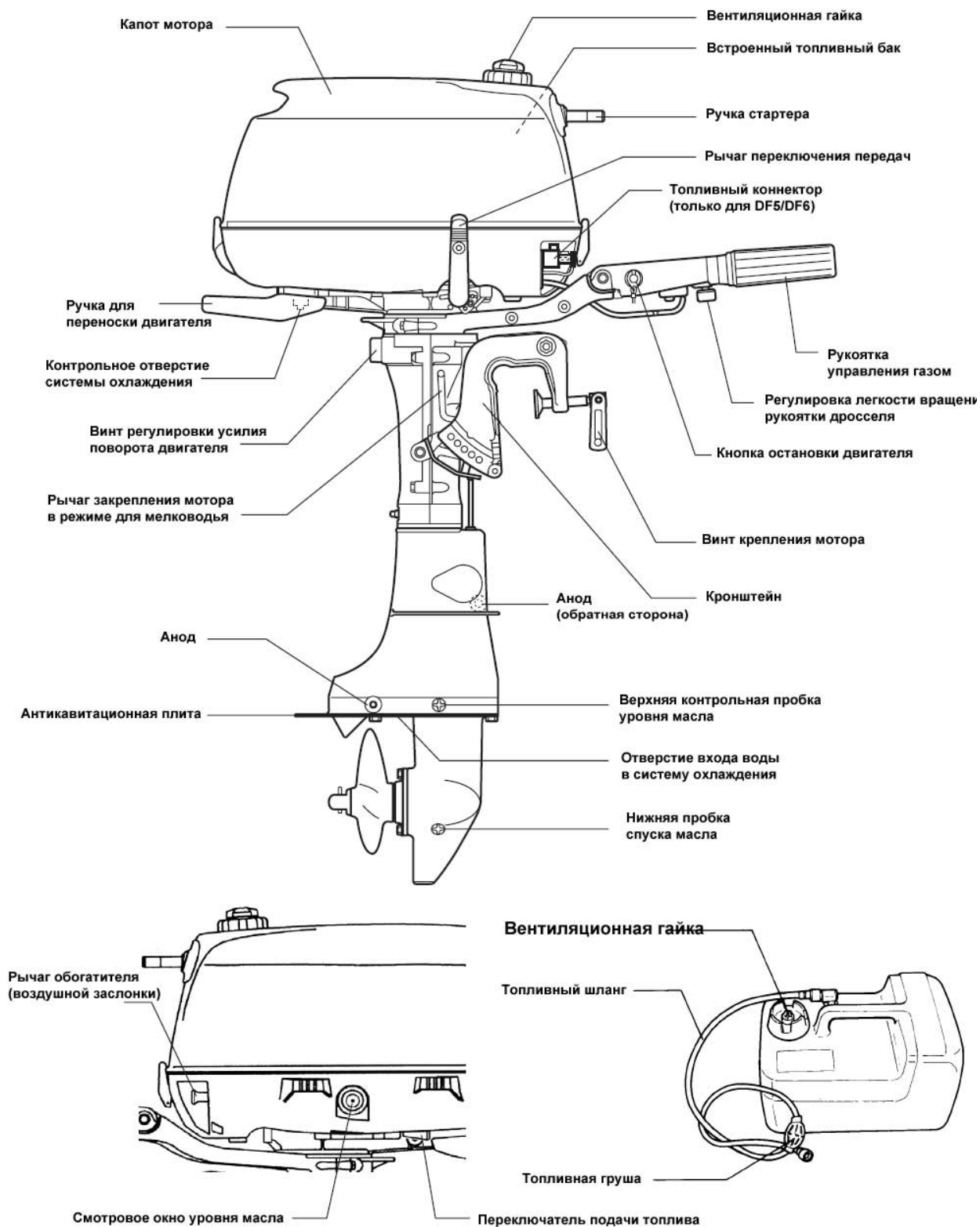
При использовании аварийной заводки система, предупреждающая заводку при включенной передаче, не будет работать. Чтобы избежать непредсказуемого движения удостоверьтесь, что мотор находится в нейтральной передаче.

!Внимание

Внимательно изучите руководство! Никогда не снимайте и не устанавливайте кожух при работающем моторе! Когда кожух снят, держите от него подальше руки, волосы, одежду и т.д. Бензин может содержать свинцовые антидетанационные присадки.



РАСПОЛОЖЕНИЕ ДЕТАЛЕЙ

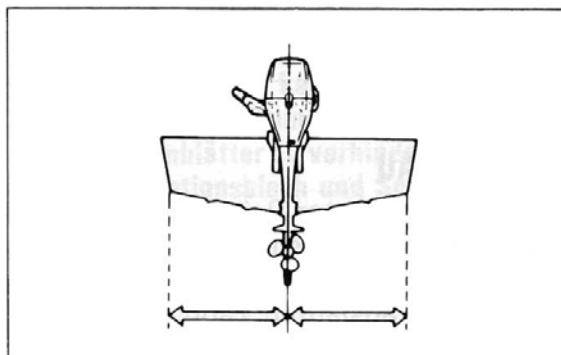


ВНЕШНИЙ ТОПЛИВНЫЙ БАК
(опционально для DF5/DF6)

Установка и демонтаж двигателя

ОПАСНО

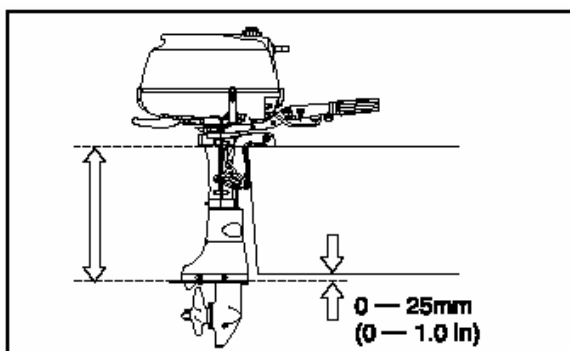
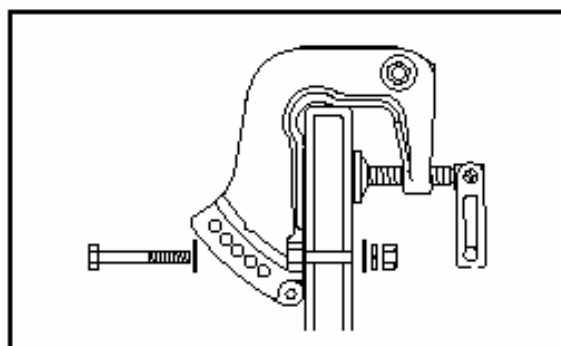
Никогда не устанавливайте мотор, мощность которого превышает характеристики лодки. Если максимально допустимая мощность лодки неизвестна, обратитесь к официальному дилеру Suzuki.



Установка двигателя

Для обеспечения оптимального режима работы лодочного мотора необходимо отрегулировать правильную высоту транца. Если установить мотор на слишком большой высоте транца, гребной винт может «проскакивать», что скажется на потере мощности или может вызвать перегрев. Мотор, установленный с высотой транца ниже положенного, не сможет развить оптимальную скорость.

Когда мотор полностью опущен вниз, проверьте, чтобы антикавитационная плита находилась на расстоянии 0-25мм ниже дна лодки.



Установите мотор по центру транца и закрепите его при помощи винта крепления мотора. Убедитесь, что мотор установлен точно по центру, иначе на ходу лодка будет крениться на один бок.

ПРЕДУПРЕЖДЕНИЕ

- Если мотор закрепить только фиксаторами, он может открепиться. Время от времени проверяйте, хорошо ли затянуты фиксаторы.
- Рекомендуется продеть через отверстие в скобе фиксатора прочную веревку или трос и прочно закрепить его за лодку.

Демонтаж мотора

Для того, чтобы снять мотор, повторите действия, описанные для установки мотора, в обратном порядке. Следите, чтобы верхняя часть двигателя не оказалась ниже уровня редуктора и чтобы вся вода вылилась через сливное отверстие.

Выбор и установка гребного винта

Выбор гребного винта

Гребной винт должен непременно соответствовать характеристикам лодочного мотора, на который он устанавливается. Скорость двигателя во время управления лодкой на максимальном ходу зависит от используемого гребного винта.

ПРЕДУПРЕЖДЕНИЕ

Установка гребного винта с большим или меньшим шагом влияет на максимальные обороты двигателя, что вызывает очень серьезные повреждения в лодочном моторе.

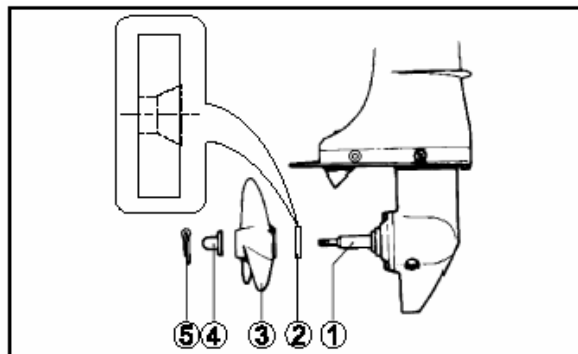
| | | |
|---------------------------------|-----|--|
| Рабочий диапазон на полном газе | DF4 | 4000-5000 об./мин. (мин. ⁻¹) |
| | DF5 | 4500-5500 об./мин. (мин. ⁻¹) |
| | DF6 | 4750-5750 об./мин. (мин. ⁻¹) |

Установка Гребного винта

ОПАСНО

- Во время установки или демонтажа гребного винта удостоверьтесь, что рычаг переключения скоростей установлен на нейтральном положении, и отсоедините провода свечи зажигания, чтобы полностью исключить вероятность случайного запуска мотора.
- Чтобы уберечься от порезов лопастями гребного винта, надевайте перчатки, а между антикавитационной пластиной и винтом поместите деревянный брусок для того, чтобы зафиксировать его положение.

Для установки гребного винта сделайте следующее:



- Чтобы избежать коррозии, обработайте вал 1 гребного винта большим количеством водостойкой смазки Suzuki.
- Установить стопор 2 на валу.
- Нанизайте гребной винт 3 на вал.
- Установите шайбу 4 на валу и затяните её.

Чтобы снять гребной винт, произведите те же действия в обратном порядке

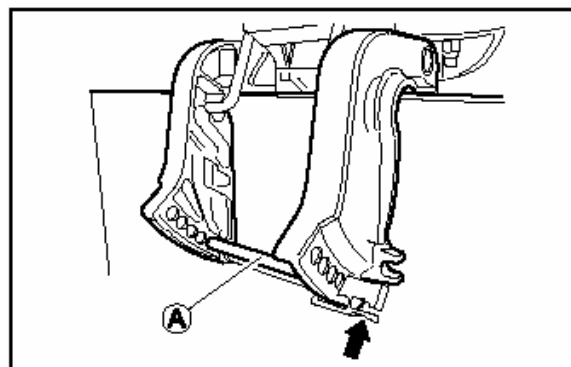
Регулировка угла дифферента



Для достижения устойчивого управления и наилучшего режима функционирования, необходимо постоянно поддерживать правильный угол дифферента, как это показано на рисунке. Нужный угол дифферента меняется в зависимости от того, какая лодка, какой двигатель и гребной винт, а также каково рабочее состояние оборудования.

Чтобы настроить угол:

1. Зафиксируйте мотор в приподнятом положении.

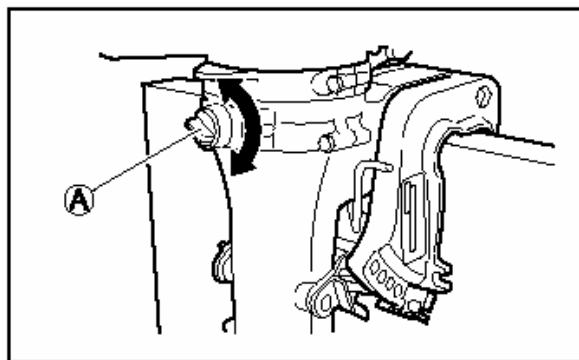


2. Разместите штырь А в требуемом положении.
3. Опустите мотор вниз.

Для уменьшения угла сдвиньте штырь по направлению к лодке.

Для увеличения угла сдвиньте штырь по направлению от лодки.

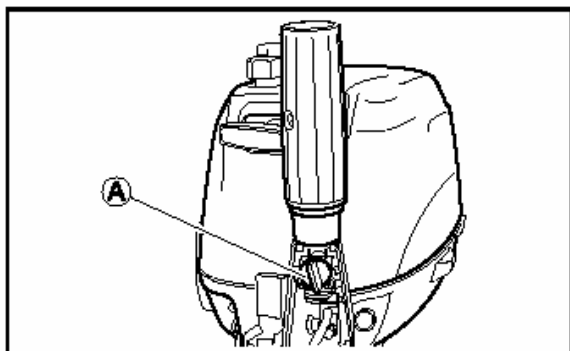
Регулировка усилия поворота двигателя



Рулевое управление на Вашей лодке должно быть ровным и не тугим. Настройте жесткость поворота так, чтобы чувствовалось легкое сопротивление. Для увеличения сопротивлений поверните болт А по часовой стрелке, для уменьшения – против часовой.

Регулировка усилия дросселя

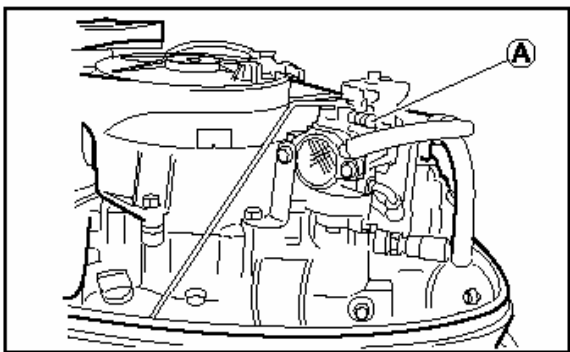
Натяжение рукоятки дистанционного управления можно отрегулировать по Вашему желанию. Для того, чтобы увеличить усилие, поверните регулятор усилия дросселя А по часовой стрелке. Чтобы натяжение уменьшить, регулятор поворачивается против часовой стрелки.



Регулировка скорости холостого хода

Обороты холостого хода выставлены на предприятии-изготовителе, чтобы обеспечить ровную и стабильную работу. При необходимости настройки используйте следующие процедуры:

1. Прогрейте двигатель около 5 минут.
2. Поверните винт регулировки холостого хода по часовой стрелки для увеличения оборотов и против – для уменьшения оборотов.



ПРИМЕЧАНИЕ:

Если скорость холостого хода не может быть установлена с помощью указанной процедуры, обратитесь к официальному дилеру Suzuki.

Система предупреждения о высоких оборотах

Этот мотор оснащен системой ограничения оборотов, которая активируется при оборотах свыше 6000 об/мин.

Такие обороты могут быть следствием попадания водорослей, повреждением винта или неверного угла наклона.

При срабатывания системы обороты снижаются до необходимого рабочего уровня. Если система срабатывает часто, обратитесь к Вашему дилеру.

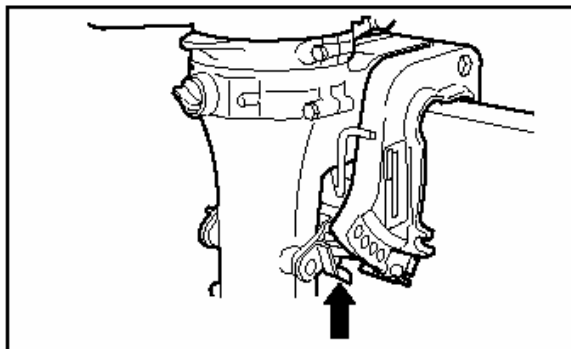
ПРЕДУПРЕЖДЕНИЕ

Продолжение эксплуатации мотора с активированной системой предупреждения может привести к повреждению мотора

Управление подъемом дейдвуда

Фиксация дейдвуда.

Когда вы включаете заднюю передачу, мотор автоматически закрепляется так, чтобы винт не вылетал из воды при увеличении скорости.



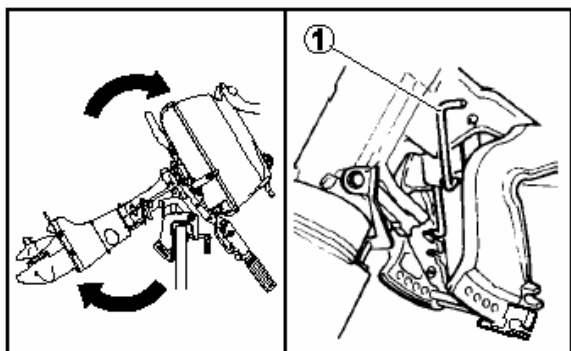
Фиксатор дейдвуда.

Фиксатор дейдвуда используется, чтобы установить мотор в положение «работа на мелководье» либо для откидки мотора.

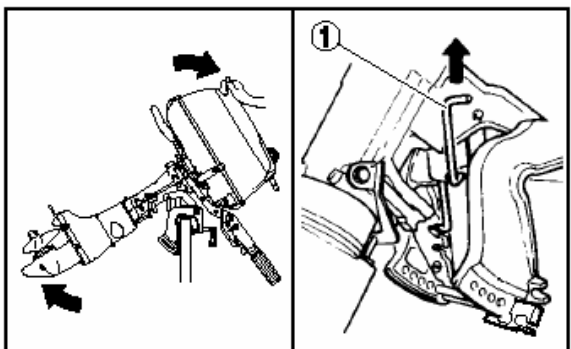
Положение откидки.

Чтобы откинуть мотор:

1. включите нейтральную передачу
2. возьмите за ручку на задней части крышки мотора и поднимите мотор в положение полной откидки с помощью фиксатора 1.



Чтобы опустить мотор обратно, потяните его слегка к себе, освободите ручку фиксатора 1, медленно опустите мотор вниз.

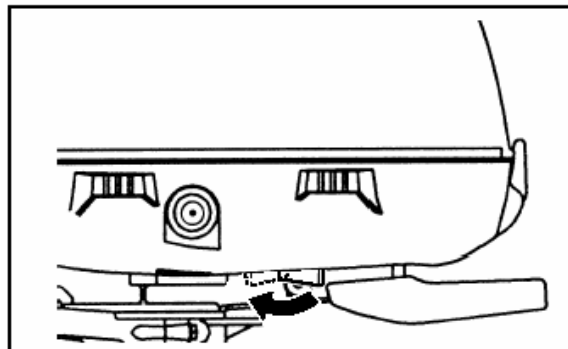


ПРЕДУПРЕЖДЕНИЕ

Не используйте ручку управления газом чтобы поднять или опустить мотор. Ручка может сломаться.

ОПАСНО

Отключайте топливопровод, когда вы оставляете на длительное время мотор в поднятом положении, чтобы не вызывать утечку топлива.



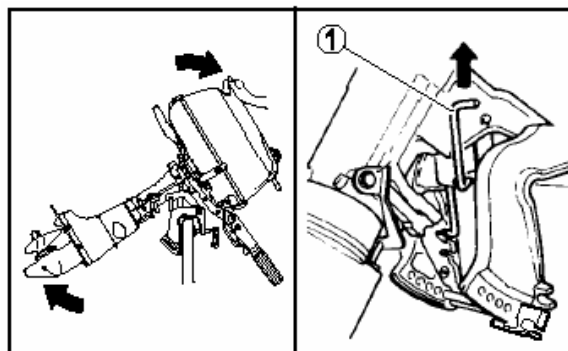
Режим движения по мелководью.

Чтобы установить режим движения по мелководью:

1. включите нейтральную передачу
2. Медленно поднимите мотор пока он не издаст щелчок
3. медленно опустите мотор, пока он пока он не остановится в положении, которое несколько выше нормального угла наклона

ПРИМЕЧАНИЕ:

Существует два разных положения для работы на мелководье. Используйте нужное, в зависимости от глубины.



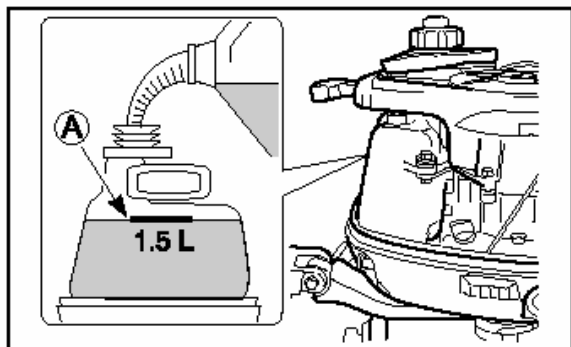
ОПАСНО

При работе на мелководье фиксатор угла наклона не будет работать, следовательно силы, такие как выхлоп винта, могут вызвать выскакивание мотора из воды. Чтобы избежать травм, управляйте мотором только на низких скоростях и с особой осторожностью.

Осмотр перед эксплуатацией

ОПАСНО

В целях обеспечения собственной безопасности и безопасности пассажиров, перед каждым выходом на воду непременно проводите осмотр в соответствии с инструкциями, перечисленными далее.



Проверьте, что у Вас достаточно топлива на расстояние, которое Вы планируете преодолеть.

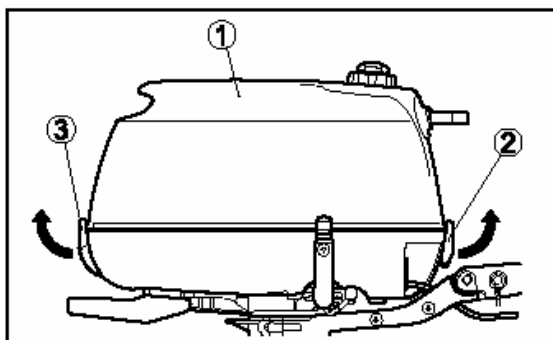
Проверьте уровень масла в картере.

ПРИМЕЧАНИЕ:

Чтобы избежать погрешностей, проверяйте уровень масла на холодном двигателе.

Чтобы проверить уровень масла:

Установите мотор в вертикальном положении и снимите капот.



Проверьте уровень масла через окошко 4. Уровень масла должен проходить по верхней границе окошка.

ПРИМЕЧАНИЕ:

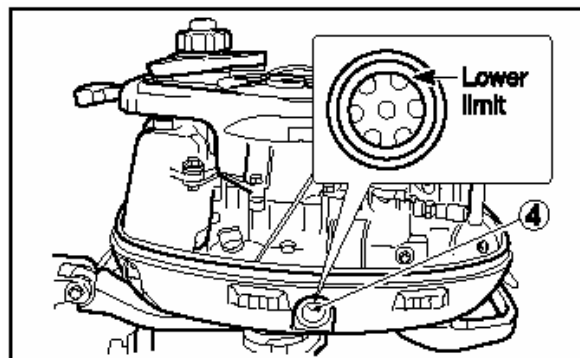
Если масло изменило свой цвет или загрязнено, замените его свежим.

Если уровень масла виден в окошке 4, добавьте масла до верхней границы.

Чтобы добавить масло:

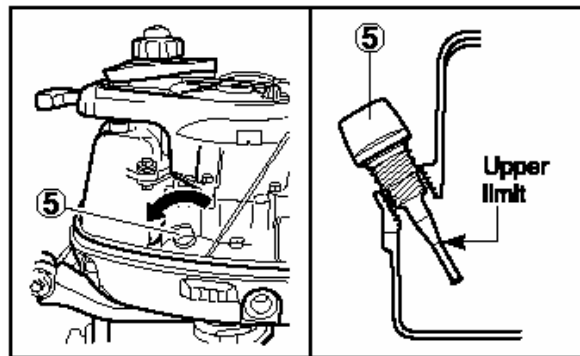
Выкрутите крышку картера 5 и протрите масляный щуп ветошью.

Долейте рекомендованного масла до



верхнего уровня.

Проверьте уровень снова, не закручивая крышку картера.



ПРЕДУПРЕЖДЕНИЕ

Не переливайте уровень масла, так как это может повредить мотор!

Тщательно закрутите крышку картера.

Осмотрите гребной винт на предмет наличия на нем повреждений.

Убедитесь, что мотор хорошо закреплен на транце.

Убедитесь, что на канате стартера отсутствуют заметные признаки износа.

Убедись, что шпилька фиксации наклона установлена в необходимом месте.

Убедитесь, что у Вас на борту имеется все необходимое оборудование, применяемое в чрезвычайных ситуациях такие как огнетушитель, сигнальное устройство, якорь, весла, трюмный насос, канат, аптечка, набор инструментов, запасной трос стартера, проблесковый фонарь, запас топлива, масла и др.

Обкатка двигателя

ПРЕДУПРЕЖДЕНИЕ

Несоблюдение перечисленных далее инструкций по обкатке двигателя может повлечь серьезные проблемы с двигателем.

Первые 10 часов работы двигателя являются самыми важными для его последующей эксплуатации.

Грамотный подход во время обкатки двигателя является залогом обеспечения максимально длительного срока эксплуатации при высоких технических характеристиках. Далее перечислены рекомендации для обкатки двигателя:

1. В первые 2 часа эксплуатации после завода холодного двигателя, давайте ему прогреться на холостом ходу в течение 5 минут.

ПРЕДУПРЕЖДЕНИЕ

Работа холодного мотора на высоких оборотах может вызвать повреждение поршня.

2. После прогрева позвольте мотору поработать в течение 15 минут на минимальных оборотах на передаче. В течение оставшихся 1 ч. 45 мин. Управляйте мотором на передаче примерно на $\frac{1}{2}$ от полных оборотов двигателя (ок. 3000 об/мин).

ПРИМЕЧАНИЕ:

Вы можете использовать большие обороты двигателя для вывода судна на глиссирование, но затем уменьшить их до рекомендуемого диапазона.

3. В течение следующего часа работы, если позволяют условия безопасности, эксплуатируйте мотор на передаче на 4000 об/мин. Избегайте увеличение оборотов.
4. Оставшиеся 7 часов эксплуатируйте мотор в разных скоростных диапазонах. Вы можете периодически использовать максимальные обороты, однако не держите полные обороты более 5 мин за один раз.

Управление

Запуск двигателя

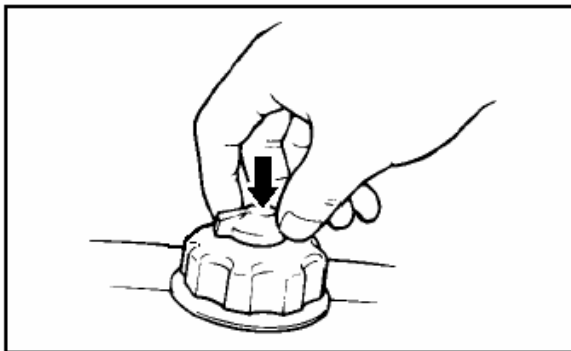
ОПАСНО

Перед тем, как завести двигатель, убедись, что у Вас достаточно топлива для прохождения намеченного расстояния.

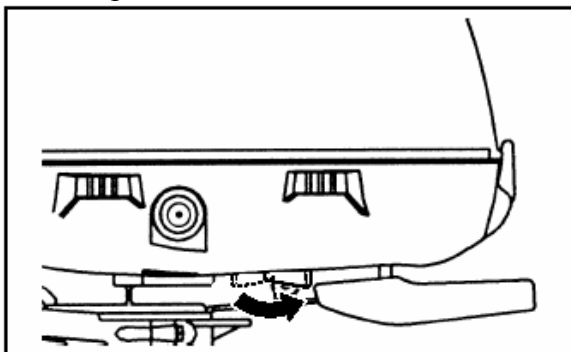
Перед заведением двигателя

(при использовании встроенного топливного бака)

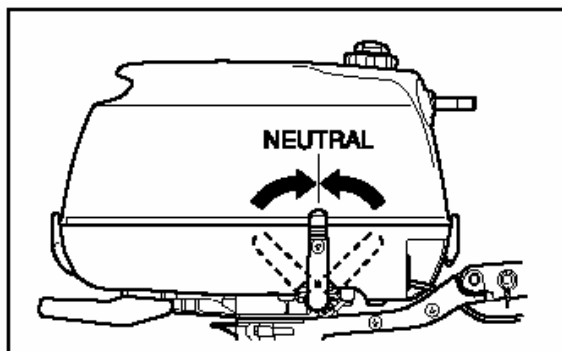
1. Опустите мотор в воду
2. Надежно подсоедините топливный шланг к топливному баку и к мотору.



3. Поверните вентиляционную гайку против часовой стрелки, чтобы открыть вентиляцию.



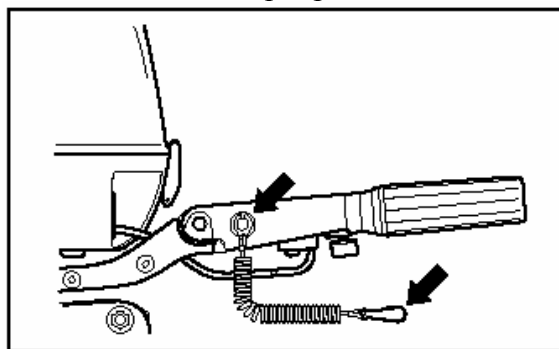
Установите переключатель скоростей в нейтральное положение.



ОПАСНО

Если рычаг переключения передач не находится в нейтральном положении, лодка может неожиданно дернуться в момент заводки мотора, что может привести к травмам.

4. Проверьте, чтобы ключ аварийной остановки был на месте, а другой конец был прикреплен на себе.

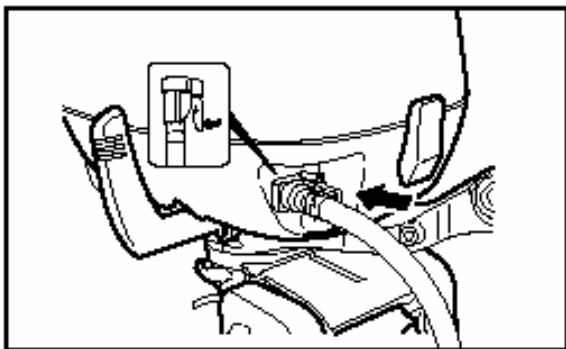


5. Установите рычаг фиксатора 3 в положение фиксации.

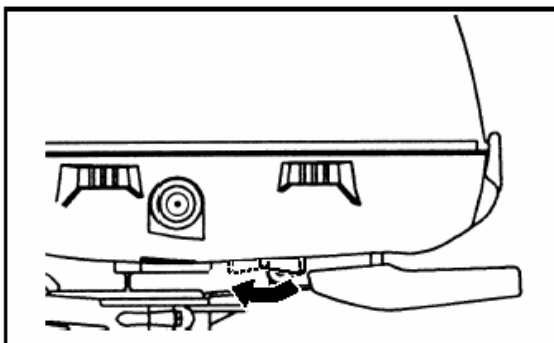
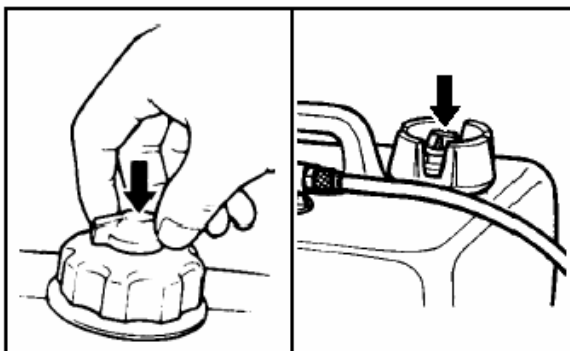
Перед заведением двигателя

(при использовании внешнего топливного бака)

- 1 Опустите мотор в воду
- 2 Надежно подсоедините топливный шланг к топливному баку и к мотору.



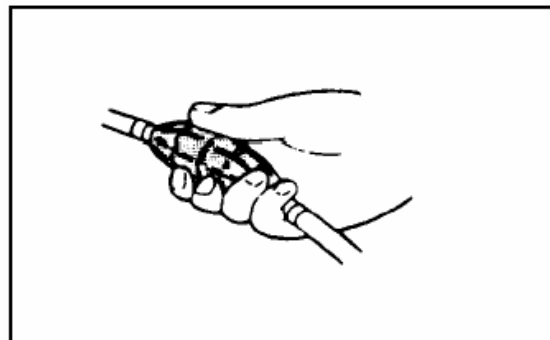
6. Поверните вентиляционную гайку против часовой стрелки, чтобы открыть вентиляцию.



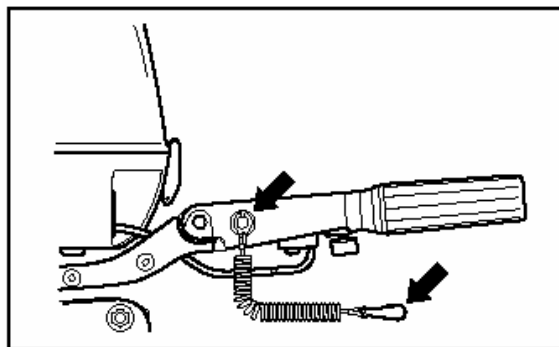
Установите переключатель скоростей в нейтральное положение.

ОПАСНО

Если рычаг переключения передач не находится в нейтральном положении, лодка может неожиданно дернуться в момент заводки мотора, что может привести к травмам.



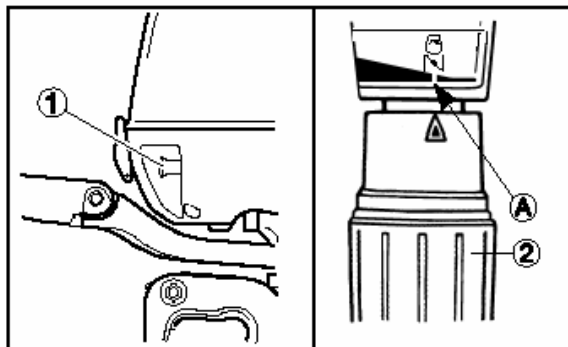
7. Проверьте, чтобы ключ аварийной остановки был на месте, а другой конец был прикреплен на себе.



8. Установите рычаг фиксатора 3 в положение фиксации.

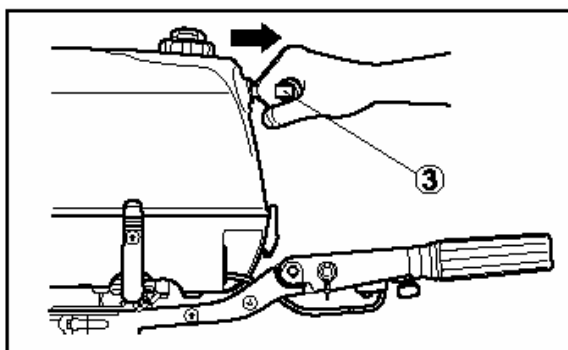
Запуск двигателя

2. Если мотор холодный: выдвиньте прогревочный рычаг в полностью открытое положение А



Если мотор теплый:

а) Удостоверьтесь, что рычаг прогрева находится в полностью закрытом положении А.

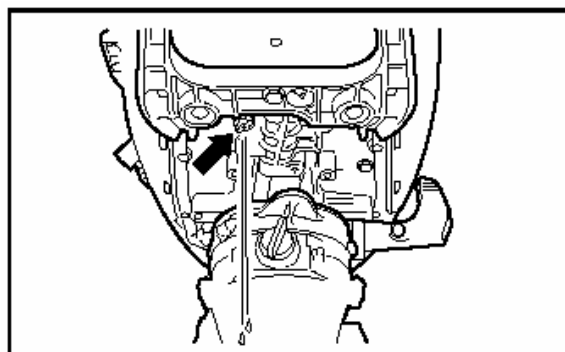


3. После запуска мотора подстройте рычаг подогрева, чтобы поддерживать стабильные обороты холостого хода в течении 5 минут.

4. Верните рычаг подогрева в полностью закрытое положение А.

Как только двигатель запущен, из контрольного водного отверстия начинает вытекать вода, что указывает на работу водяной помпы. После прогрева мотора вода должна вытекать через отверстие 2, показывая что система охлаждения работает нормально. Если вода не вышла через контрольное отверстие, заглушите двига-

тель как можно быстрее и обратитесь к официальному дилеру Suzuki за консультацией.



ПРЕДУПРЕЖДЕНИЕ

Ни в коем случае не управляйте лодочным мотором, если вода не выходит через контрольное отверстие, иначе могут возникнуть очень серьезные проблемы с двигателем.

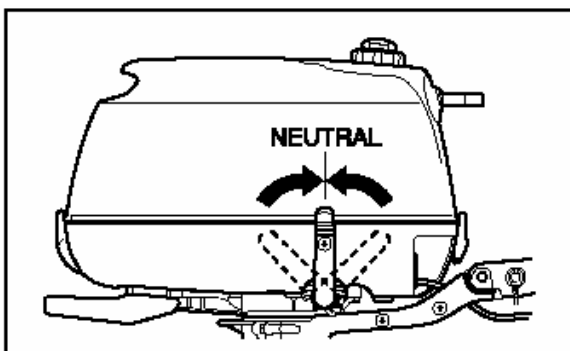
Аварийный запуск

Если Вам необходимо запустить мотор, но нет такой возможности из-за неисправности кик-стартера, можно запустить мотор в аварийном режиме, следуя перечисленным ниже рекомендациям.

ОПАСНО

При запуске двигателя не прикасайтесь к электрическим деталям, таким как катушка зажигания или провода свечи зажигания, чтобы не получить удар током.

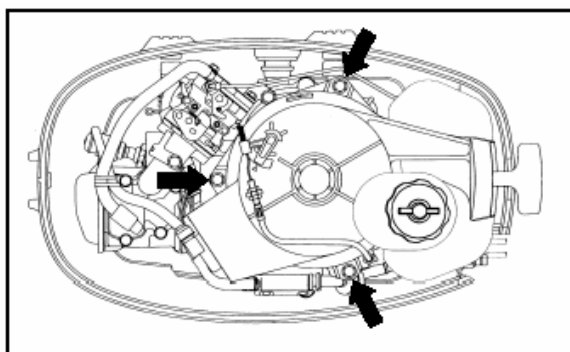
1. Включите нейтральную передачу.



ОПАСНО

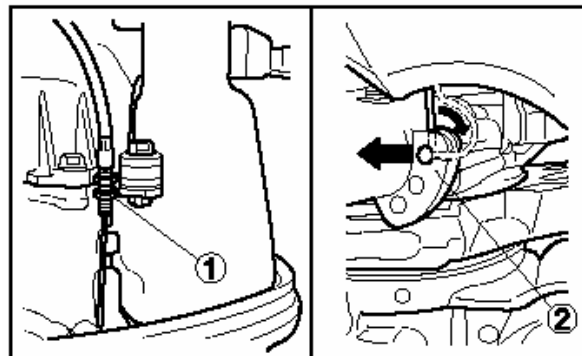
При использовании процедуры аварийного старта система защиты от старта на передаче не будет работать, если рычаг переключения скоростей будет не в нейтральном положении, лодка может неожиданно дернуться, что может привести к травмам.

Снимите крышку мотора.

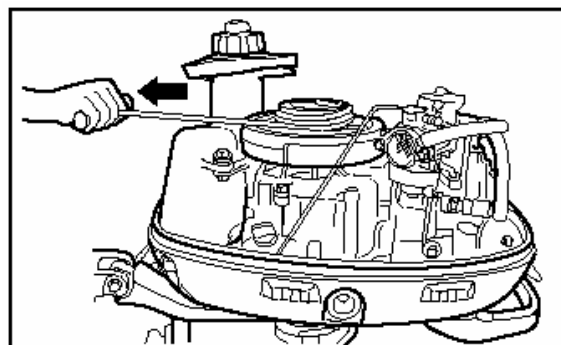


2. Отсоедините кабель А и В .
3. Снимите стартерное устройство.

4. Поверните ключ зажигания в положение ON.
5. Установите ручку газа в положение «START».
6. Если мотор холодный используйте кнопку подсоса.



7. Завяжите узел на одном конце аварийного троса кик-стартера, который есть в наборе инструментов. Обвяжите другой конец за ручку отвертки, которую также можете взять из набора инструментов.
8. Зацепите конец с завязанным узлом за выемку на барабане и оберните трос вокруг барабана по часовой стрелке.
9. Резко потяните трос стартера и запустите мотор.



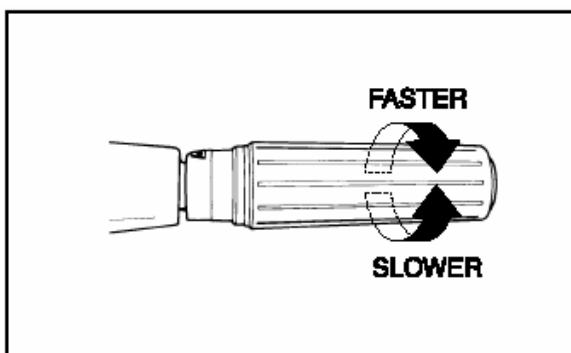
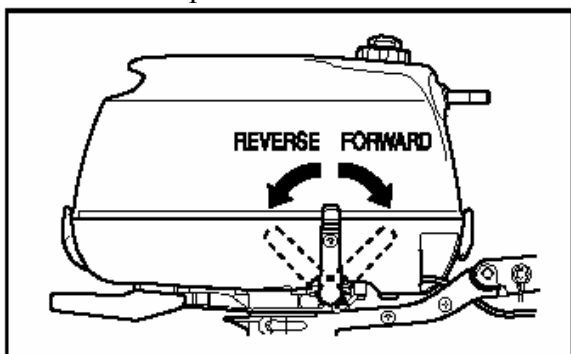
ОПАСНО

- Не устанавливайте механизм кик-стартера или крышку мотора после того, как завели мотор таким образом. Вы можете пораниться.
- Во время работы мотора, следите, чтобы Ваши руки, волосы, одежда и т.д. не попали в механизм.

Переключение передач и управление скоростью

Переключение передач

Чтобы включить переднюю передачу, установите с помощью ручки газа минимальную скорость и потяните рычаг переключения передач к себе. Чтобы включить заднюю передачу, установите минимальную скорость и сдвиньте рычаг переключения скоростей от себя.



ОПАСНО

Перед переключением с передней передачи на заднюю или наоборот,

сбросьте газ до минимального и остановитесь в нейтральном положении.

Управление скоростью

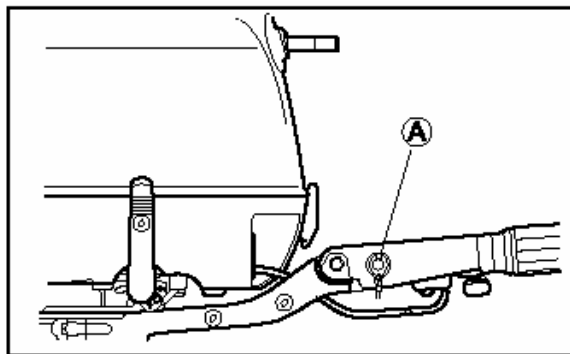
После переключения передачи управляйте скоростью мотора вращением ручки управления газа.

Управление скоростью

Для того чтобы увеличить скорость после переключения, продолжайте двигать ручку управления вперед или назад.

Остановка двигателя

Чтобы остановить двигатель, переключите передачу в нейтральное положение и нажмите на кнопку остановки А, пока мотор не остановится.



ОПАСНО

В целях предотвращения случаев угона лодки, каждый раз, когда Вы покидаете лодку, вынимайте ключ из зажигания.

Управление на мелководье

Во время управления лодкой на мелководье иногда бывает необходимо наклонить мотор выше обычного. В любом случае, при изменении угла дифферента управление ведется только на маленьких скоростях. После выхода на нормальную глу-

бину сразу установите мотор под нормальным уклоном.

ПРЕДУПРЕЖДЕНИЕ

Во время настройки наклона мотора для управления на мелководье следите внимательно, чтобы водозаборные отверстия постоянно находились в воде, а из контрольного водного отверстия вода распыскивалась бесперебойно.

Не позволяйте мотору касаться дна. Это может повлечь серьезные проблемы. Если все же мотор ударился о дно, немедленно осмотрите его на предмет наличия повреждений.

Управление при минусовой температуре

При управлении лодкой при минусовой температуре следите, чтобы редуктор мотора постоянно был погружен в воду. Вынимать мотор из воды нужно в вертикальном положении.

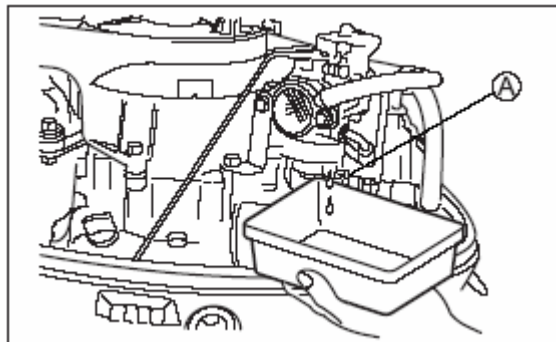
ПРЕДУПРЕЖДЕНИЕ

Если вынуть мотор из воды при минусовой температуре и оставить в нем охлаждающую воду, вода в системе охлаждения замерзнет и увеличится в объеме, что может вызвать серьезные повреждения мотора.

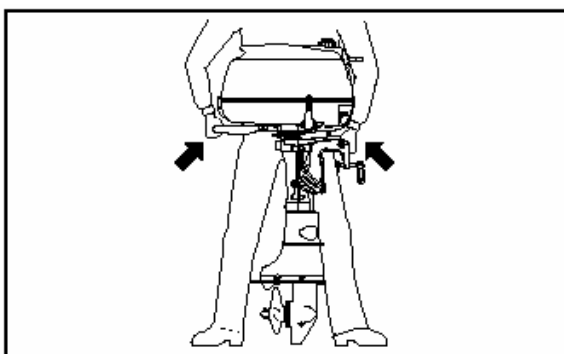
Демонтаж мотора и транспортировка

Снятие мотора

1. Заглушите мотор
2. Отсоедините топливопровод от мотора
3. После подъема мотора ослабьте болт слива карбюратора А и слейте бензин в какую-либо емкость. Снова затяните болт А.
4. Ослабьте болты крепления транца.
5. Снимите мотор с транца.



6. Поставьте мотор вертикально и слейте воду из системы охлаждения.
7. Для подъема и переноски мотора держитесь за кронштейн и ручку.

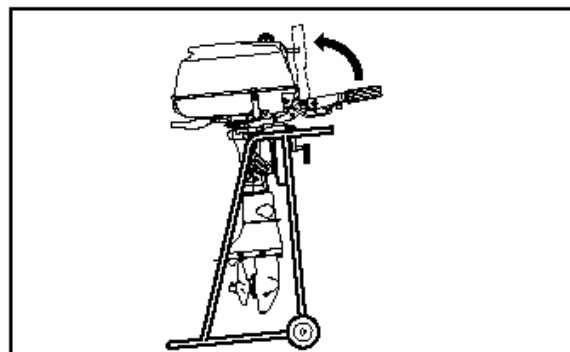


Транспортировка мотора.

При транспортировке поместите мотор вертикально или горизонтально.

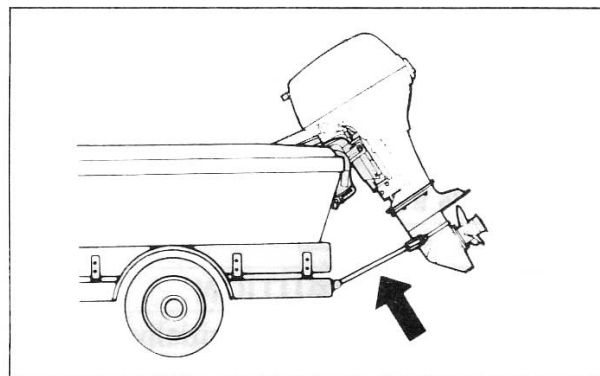
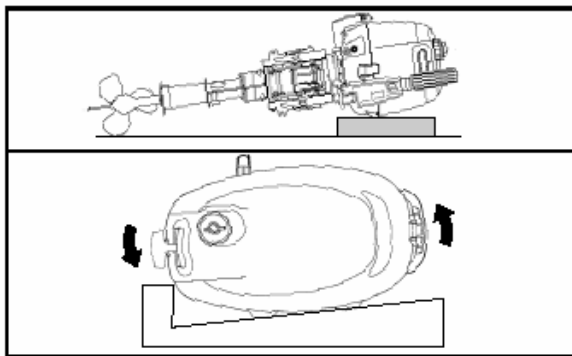
Вертикальная транспортировка.

Поднимите румпель и прикрутите винты крепления транца к стойке.



Горизонтальная транспортировка.

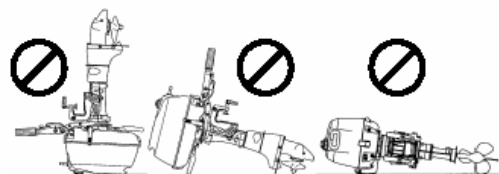
Поднимите румпель и положите мотор на торцевую часть винтом вверх.



ПРЕДУПРЕЖДЕНИЕ

Горизонтальная транспортировка этого мотора (при наличии масла в картере) отличается от транспортировки других 4-тактных моторов.

НЕПРАВИЛЬНОЕ ПОЛОЖЕНИЕ



Никогда не перевозите мотор с маслом в картере на одном из боков! Это может привести к повреждению мотора.

Мотор должен перевозиться (и переноситься) ручкой вверх, как показано на рисунке.

Транспортировка на прицепе

При транспортировке мотолодки с прикрепленным на ней мотором, мотор должен быть установлен в обычном рабочем положении, при условии, что расстояние от мотора до земли достаточное. Если Вам необходим больший зазор, перевозите мотор в приподнятом положении, используя какое-либо устройство для поддержания веса мотора.

Осмотр и техническое обслуживание

График мероприятий по техническому обслуживанию

Очень важно регулярно осматривать мотор и осуществлять необходимые процедуры по техническому обслуживанию. Следуйте указаниям, перечисленным в таблице ниже, и проводите рекомендуемые мероприятия строго в соответствии с предлагаемым графиком. Интервалы между мероприятиями по техническому обслуживанию рассчитываются по количеству отработанных часов или количеству месяцев, в зависимости от того, что наступает раньше.

| Интервал | Первые 20 часов или 1 месяц | Каждые 50 часов или 3 месяца | Каждые 100 часов или 6 месяцев | Каждые 200 часов или 12 месяцев |
|-------------------------------|-----------------------------|------------------------------|--------------------------------|---------------------------------|
| Свеча зажигания | - | - | I | R |
| Топливная линия | I | I | I | I |
| | *Замена каждые 2 года | | | |
| Топливный фильтр | - | I | I | I |
| Трансмиссионное масло | R | - | R | R |
| Смазка | - | I | I | I |
| Цинковые аноды | - | I | I | I |
| Аккумулятор | - | I | I | I |
| Карбюратор | I | - | I | I |
| *Регулировка зажигания | - | - | - | I |
| *Скорость холостого хода | I | - | - | I |
| *Водяная помпа | - | - | - | I |
| *Крыльчатка водяной помпы | - | - | - | R |
| *Гайка и штифт гребного винта | I | - | I | I |
| *Болты и гайки | T | - | T | T |

I: Осмотр, чистка, настройка, смазка, при необходимости, замена

T: Затянуть

R: Замена

ОПАСНО

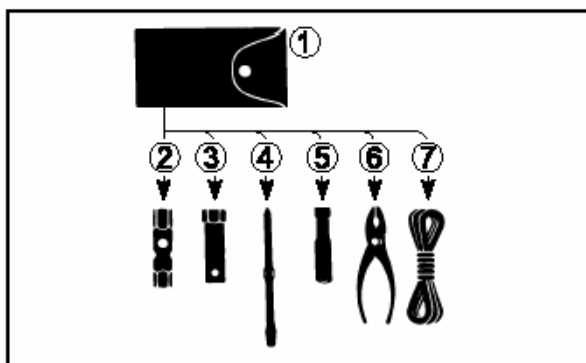
Suzuki настоятельно рекомендует, чтобы пункты, помеченные (*) осматривались и обслуживались только специалистами официального дилера Suzuki, либо на специализированных станциях. Вы можете самостоятельно проводить техобслуживание непомеченных пунктов, руководствуясь указаниями, данными в настоящем руководстве при условии, что Вы обладаете опытом в области механики. Если Вы не уверены, что справитесь с непомеченными пунктами самостоятельно, обратитесь к официальному дилеру Suzuki, чтобы они сделали это за Вас.

ОПАСНО

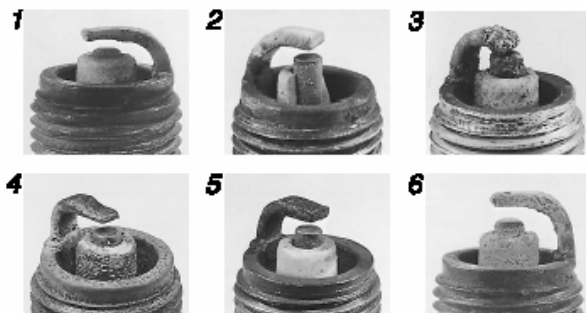
- Ваша безопасность, а также безопасность Ваших пассажиров зависит от того, насколько правильно Вы осуществляете технический уход за мотором. Внимательно следуйте всем инструкциям, перечисленным в данном разделе.
- Не пытайтесь самостоятельно проводить процедуры по техническому обслуживанию, если Вы не обладаете опытом в области механики.

ПРЕДУПРЕЖДЕНИЕ

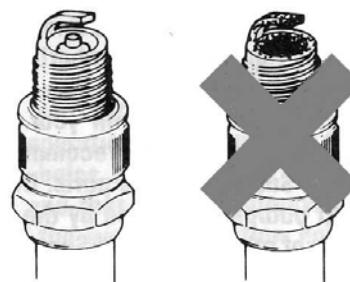
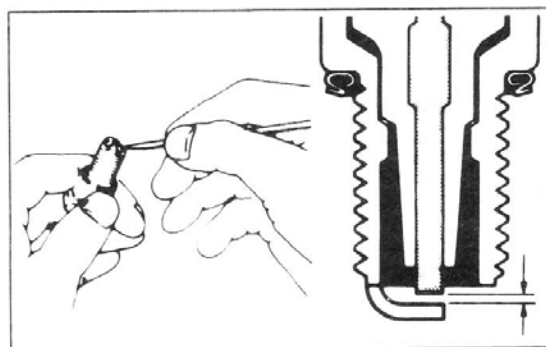
- График мероприятий по техобслуживанию, представленный в настоящем руководстве, был разработан для мотора с обычным режимом эксплуатации. Если Ваш мотор работает в тяжелых условиях эксплуатации, что подразумевает частое управление при максимальной нагрузке или частое использование на загрязненной воде, техобслуживание рекомендуется проводить чаще. Если у Вас возникают какие-либо вопросы относительно технического обслуживания, обратитесь за консультацией к официальному дилеру Suzuki.
- Suzuki настоятельно рекомендует, чтобы при осуществлении замены деталей на лодочном моторе Вы использовали исключительно оригинальные запчасти производства Suzuki. В противном случае Suzuki не несет ответственности за причиненный из-за этого ущерб и в гарантийном обслуживании будет отказано.



Свеча зажигания



1. Сильный износ
2. Трещина
3. Расплавление
4. Эрозия
5. Желтый нагар
6. Окисление

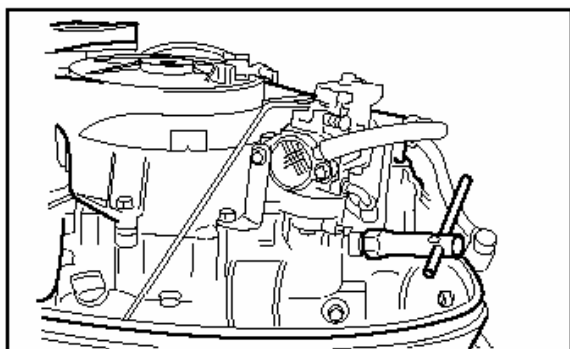


ПРЕДУПРЕЖДЕНИЕ

Очень важно, чтобы вы пользовались только свечами зажигания резисторного типа. Свечи иного типа нарушат работу электрического зажигания, вызовут перебои зажигания или проблемы с другими электроприборами.

| | |
|-----------------------|-----------|
| Зазор свечи зажигания | 0,7-0,8мм |
|-----------------------|-----------|

Исправная свеча зажигания имеет светло-коричневый цвет. Если стандартная свеча не отвечает требованиям вашего эксплуатационного режима, обратитесь к официальному дилеру за консультацией.

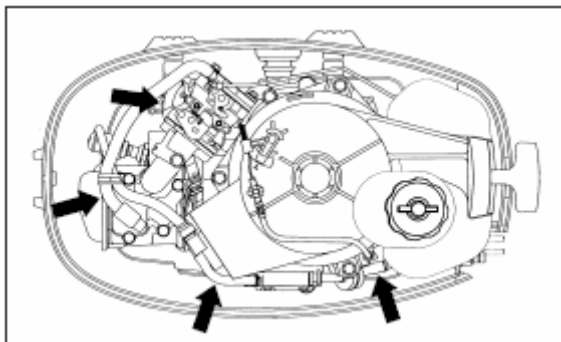


| | |
|------------|----------|
| NGK BPR6ES | Standard |
|------------|----------|

Для того, чтобы искра оставалась сильной, необходимо чистить и регулировать свечу регулярно в соответствии с графиком техобслуживания. Вовремя удаляйте нагар со свечи при помощи металлической щеточки, и регулируйте зазор в соответствии с таблицей ниже:

Топливные линии

Осмотрите топливные линии на предмет наличия утечки, трещин, вздутий или других повреждений. Если линии имеют какие-либо повреждения, их необходимо заменить. Обратитесь к официальному дилеру Suzuki за консультацией.



ОПАСНО

Утечка топлива может привести к взрыву или пожару.

ПРЕДУПРЕЖДЕНИЕ

Примите все возможные меры, чтобы исключить попадание воды в топливную систему.

Топливный фильтр

Произведите осмотр и чистку топливного фильтра в соответствии со следующими рекомендациями:

1. Заглушите мотор и отделите чашку фильтра от черной крышки поворотом крышки фильтра против часовой стрелки.
2. Вытащите фильтрующий элемент. Проверьте фильтрующий элемент и кольцо в черной крышке на предмет повреждения и при необходимости замените.
3. Промойте фильтрующий элемент в чистом бензине.
4. Верните фильтрующий элемент на прежнее место.
5. Убедитесь, что кольцо находится на месте в верхней части черной крышке и закрутите чашку фильтра обратно.

6. Снова запустите мотор и проверьте отсутствие протечек в районе фильтра.

ОПАСНО

- Перед тем, как приступить к промывке фильтра, заглушите мотор.
- Не курите в непосредственной близости от мотора и остерегайтесь открытого огня или искр, когда находитесь вблизи деталей топливной системы.
- Храните раствор в недоступном для детей и животных месте. Утилизируйте использованный раствор в соответствии с установленными правилами.

Моторное масло

ОПАСНО

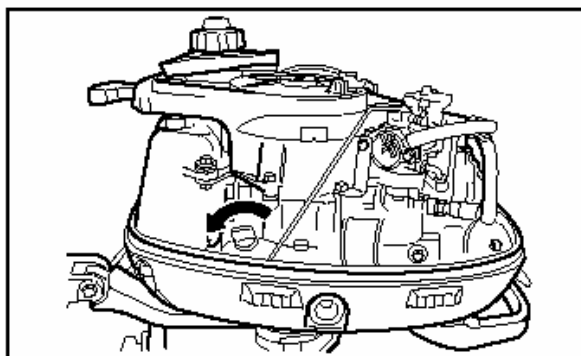
Заглушите мотор перед любыми работами с моторным маслом.

Замена масла.

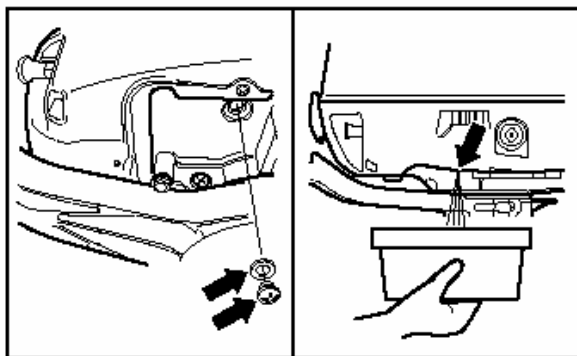
Масло следует менять, когда мотор прогрет, потому как теплое масло обладает более лучшей текучестью.

Чтобы заменить моторное масло:

1. Разместите мотор вертикально и снимите капот.



2. Открутите крышку картера
3. Поместите емкость для отработанного масла под сливное отверстие
4. Открутите сливной винт и дайте маслу стечь.

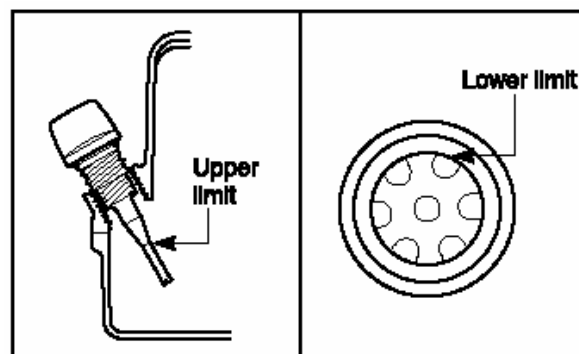


5. Снова затяните винт слива.
6. Наполните картер рекомендованным маслом до верхней метки уровня масла. Объем требуемого масла в картере составляет 0,7 литра.
7. Проверьте уровень масла.

ПРИМЕЧАНИЕ:

Чтобы избежать ошибок в погрешности, измеряйте уровень масла на холодном моторе.

8. Закрутите крышку картера.



ОПАСНО

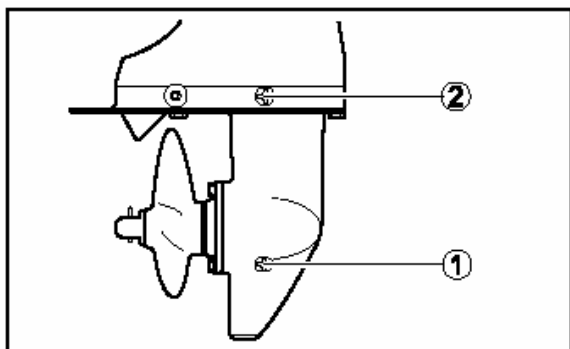
Температура масла может быть так высока, что может обжечь вас при откручивании винта слива. Подождите пока винт слива остынет, прежде чем касаться его голыми руками.

Новое и отработанное масло могут быть опасными. Дети и домашние животные могут отравиться при его проглатывании!

Постоянный контакт с отработанным маслом может вызвать рак кожи. Храните новое и отработанное масло подальше от детей и домашних животных, чтобы минимизировать ваш контакт одевайте рубашку с длинными рукавами и влагозащитные перчатки при смене масла. При контакте масла с кожей, тщательно промойте руки теплой водой с мылом. выстирайте одежду при попадании на неё масла.

Трансмиссионное масло

Для того, чтобы проверить уровень трансмиссионного масла, снимите верхнюю пробку масляного уровня 2 и загляните в отверстие. Уровень масла должен быть на самом доньшке отверстия. Если масла недостаточно, добавьте рекомендованное масло до отметки на краю дна в отверстии, после чего закройте и зафиксируйте пробку.



Чтобы сменить трансмиссионное масло:

1. Мотор должен быть в вертикальном положении. Поместите масло-сборный поддон под нижний блок.
2. Выньте дренажную пробку 1 трансмиссионного масла, после чего снимите пробку уровня 2 трансмиссионного масла.
3. После того, как масло полностью вытекло, введите специальное трансмиссионное масло через нижнее дренажное отверстие до тех пор, пока оно не начнет выступать наружу. Вам потребуется примерно 230 мл.
4. Сразу установите и затяните нижнюю маслосборную пробку и установите на прежнее место и затяните верхнюю пробку контроля уровня масла.

ПРИМЕЧАНИЕ:

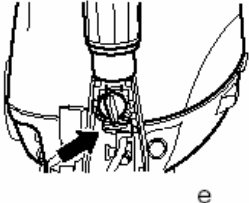
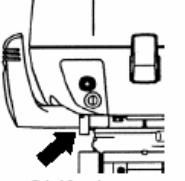
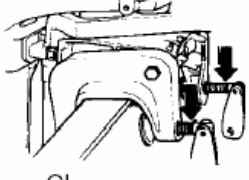
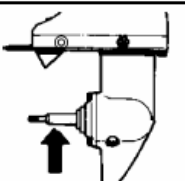
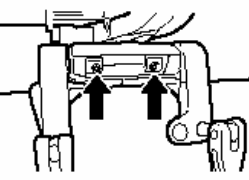
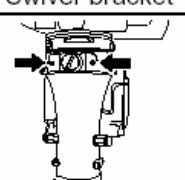
Чтобы удостовериться, правильно ли было введено трансмиссионное масло, достаточно проверить его уровень через 10 минут после того, как Вы выполнили шаг

4. Если уровень масла все еще низкий, медленно введите еще масла до необходимого уровня.

ПРЕДУПРЕЖДЕНИЕ

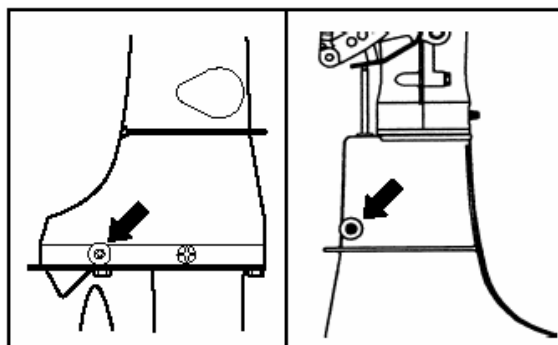
Управление мотором, в редуктор которого попала вода, может повлечь серьезные механические неисправности. Трансмиссионное масло, в которое попала вода, можно отличить по его молочному оттенку. Если Вы заметили воду в трансмиссионном масле, обратитесь к Вашему официальному дилеру Suzuki незамедлительно.

Смазка двигателя

| LOCATION | LUBRICANT |
|---|--|
|  | Marine-grade water resistant grease |
|  Shift lever | |
|  Clamp screw | |
|  Propeller shaft | |
|  Swivel bracket | Marine-grade water resistant grease (Grease Gun) |
|  Steering bracket | |

Цинковые аноды

С целью предотвратить коррозию внешних деталей, мотор оснащен анодами. Эти анодные частицы регулируют электролиз и защищают от коррозии. В местах крепления анодов подвергаться коррозии будут они. Время от времени проверяйте и при необходимости, когда более 2/3 анода, подвержены коррозии, осуществляйте замену.



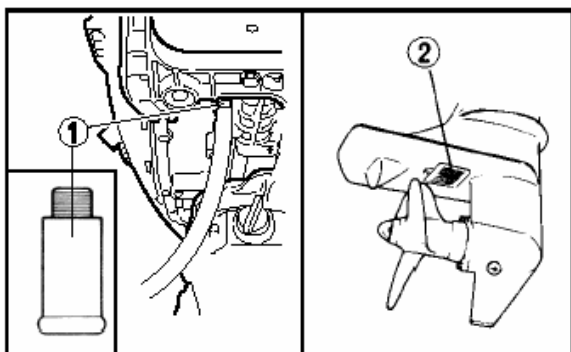
ПРЕДУПРЕЖДЕНИЕ

Если аноды не установлены, или полностью ржавые, алюминиевые детали, такие как, например, редуктор, окажутся незащищенными от воздействия электрокоррозии морской водой и будут повреждены. Не красьте аноды, т.к. покрытие лишит аноды всякой эффективности.

Промывка водоканалов

После эксплуатации мотора в соленой или грязной воде, промойте наружный корпус а также систему охлаждения чистой водой для того, чтобы очистить мотор от соли или грязи.

Чтобы осуществлять промывку, Вам необходимо приобрести специальный инструмент, предназначенный для этих целей.



Чтобы промыть мотор, следуйте рекомендациям, описанным ниже:

1. Включите нейтральную передачу.
2. Снимите промывочную заглушку и вставьте промывочный штекер 1. Заклейте водозаборное отверстие 2 кусочком изоленты.
3. Прикрепите обычный шланг к промывающему приспособлению и включите воду под сильным напором.
4. Запустите двигатель и оставьте его работать на малых оборотах в течение примерно 5 минут. В это время мотор очистится от соленой воды, попавшей в систему охлаждения.
5. Заглушите мотор и затем выключите воду.
6. Установите заново промывочную заглушку и удалите изоленту с водозаборного отверстия.
7. Промойте поверхность мотора и покройте ее автомобильной ваксой.

ОПАСНО

- **Никогда не заводите двигатель**

и не оставляйте его в рабочем состоянии внутри помещения или в месте с недостаточной вентиляцией. Выхлопные газы содержат ядовитые вещества, которые невидимы и не обладают запахом. Эти вещества способны причинить серьезный вред человеку и даже смерть.

- Во время промывки двигатель должен находиться в нейтральном режиме. Если переключиться на скорость, гребной винт начнет вращаться и может поранить кого-нибудь.
- Проверьте, достаточно ли надежно мотор прикреплен к стойке или к лодке и не оставляйте мотор без присмотра до окончания процедуры промывки.
- Не позволяйте детям или животным приближаться к мотору и старайтесь также держаться на расстоянии от вращающихся деталей.

ПРЕДУПРЕЖДЕНИЕ

Никогда не заводите двигатель без охлаждающей воды в системе охлаждения. Отсутствие охлаждающей воды может вызвать серьезные неисправности в работе двигателя.

Утопленный мотор

Во избежание коррозии, мотор, который был случайно уронен в воду, должен быть немедленно отремонтирован. В случае если двигатель утопили, следуйте дальнейшим рекомендациям:

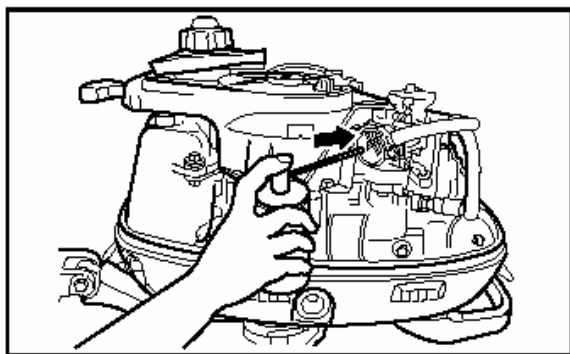
1. Как можно быстрее достаньте мотор из воды.
2. Тщательно промойте мотор чистой пресной водой, чтобы очистить его от соли, грязи и травы.
3. Выверните свечи зажигания. Слейте воду из цилиндров через отверстия свечей зажигания, вручную поворачивая маховик.
4. Слейте содержимое топливных линий и воду из карбюратора.
5. Залейте машинное масло в мотор через отверстие для свечи зажигания и карбюратор. Поверните стартер несколько раз так, чтобы масло покрыло поверхности внутренних частей.
6. Покажите мотор Вашему Официальному дилеру Suzuki как можно скорее.

Консервация

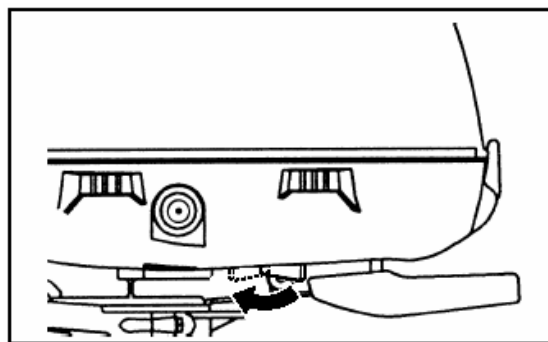
Консервация мотора

Если вы намерены отложить мотор на хранение на долгое время (например, после окончания водного сезона), рекомендуется отнести мотор к официальному дилеру Suzuki. Так или иначе, если Вы предпочитаете подготовить мотор для хранения самостоятельно, следуйте перечисленным далее рекомендациям:

1. Тщательно промойте водоканалы Вашего лодочного мотора. За подробным описанием обратитесь к разделу «ПРОМЫВКА ВОДОКАНАЛОВ»
2. Запустите двигатель на малом газе, отключите шланг топливоподдачи и дайте мотору поработать до полной выработки топлива в системе.
3. Снимите ключ аварийной остановки двигателя.
4. Выверните свечу зажигания. Залейте небольшое количество масла SUZUKI SSI OIL или масла, сертифицированного NMMA TC-W3™, в цилиндр через отверстие для свечи зажигания. Проверните двигатель несколько раз, чтобы все внутренние детали покрылись маслом. Установите свечу зажигания на место.
5. Замените трансмиссионное масло в соответствии с рекомендациями, данными в разделе «ТРАНСМИССИОННОЕ МАСЛО».
6. Обработайте смазкой детали, указанные в разделе «СМАЗКА».



7. Обработайте наружную поверхность мотора автомобильной ваксой. Если Вы обнаружите повреждения красочного покрытия, закрасьте поврежденные места перед покрытием ваксой.



8. Храните мотор в вертикальном положении в сухом хорошо проветриваемом помещении.

Расконсервирование

Чтобы вновь воспользоваться мотором после длительного хранения, следуйте указаниям, перечисленным далее:

1. Тщательно прочистите свечи зажигания. При необходимости, замените на новые.
2. Проверьте уровень масла редуктора. При необходимости, долейте трансмиссионного масла в соответствии с указаниями, перечисленными в разделе ТРАНСМИССИОННОЕ МАСЛО.
3. Смажьте все движущиеся детали в соответствии с указаниями, перечисленными в разделе СМАЗКА.
4. Почистите мотор и покройте ваксой окрашенные поверхности.
5. Для того, чтобы воспользоваться мотором после его длительного хранения, в первые часы эксплуатации используйте топливо со смесью бензин/масло в пропорции 50:1.
6. Подзарядите аккумулятор перед установкой.

Устранение проблем

Данный раздел предназначен для того, чтобы Вы могли самостоятельно решать простые неисправности.

ПРЕДУПРЕЖДЕНИЕ

Неудачное устранение проблем может нанести вред мотору. Неправильный ремонт или некорректные настройки не только не исправляют проблему, а усугубляют ее. Связанные с подобными действиями неисправности не будут ремонтироваться за счет гарантийного ремонта. Если Вы не уверены в правильности своих действий, обратитесь к официальному дилеру за консультацией.

Двигатель сильно вибрирует:

- Раскрутились крепежные болты.
- На гребной винт намотались посторонние предметы (напр. трава).
- Гребной винт поврежден.

Двигатель перегревается:

- Водозаборные отверстия системы охлаждения заблокированы.
- Двигатель перегружен.
- Гребной винт неправильно подобран по нагрузке.

Стартер мотора не работает:

- Переключатель скоростей не на NEUTRAL.
- Перегорел предохранитель.

Двигатель не заводится (заводится с трудом):

- Блокирующий ключ аварийной остановки не на месте.
- Топливный бак пуст.
- Топливный шланг плохо прикреплен к двигателю.
- Топливный шланг перегнулся или защемлен.
- Свеча зажигания загрязнена.

Нестабильный холостой ход или обороты со срывами

- Топливный шланг перегнулся или защемлен.
- Свеча зажигания загрязнена.

Скорость двигателя не увеличивается (Маленькая мощность двигателя):

- Двигатель перегружен.
- Поврежден гребной винт.
- Гребной винт неправильно подобран по нагрузке.

Спецификации

| Наименование | DF4 | DF5 | DF6 |
|---|-----------------------------------|-----------------------------|-----------------------------|
| Тип двигателя | 4-тактный | | |
| Число цилиндров | 1 | | |
| Диаметр цилиндра и ход поршня | 62,0×46,0мм | | |
| Рабочий объем цилиндра | 138см ³ | | |
| Максимальная мощность | 2,9kW (4PS) | 3,7kW (5PS) | 4,4kW (6PS) |
| Рабочий диапазон при полном открытии дросселя | 4000-5000 оборотов в минуту | 4500-5500 оборотов в минуту | 4750-5750 оборотов в минуту |
| Система зажигания | SUZUKI PEI | | |
| Смазка двигателя | В картере, точечная под давлением | | |
| Объем масла в картере | 0,7 л | | |
| Объем встроенного топливного бачка | 1,5 л | | |
| Объем трансмиссионного масла | 190см ³ | | |