



РУКОВОДСТВО ПОЛЬЗОВАТЕЛЯ

DT40W[E]/WR

SUZUKI MOTOR CORPORATION

Предисловие

Благодарим за то, что вы выбрали лодочный мотор производства Сузуки. Пожалуйста, внимательно ознакомьтесь с руководством пользователя и обращайтесь к нему время от времени. В руководстве содержится важная информация, касающаяся вопросов безопасности, управления и технического ухода.

Информация, предоставленная в данном руководстве, основана на новейших данных о продукте на момент издания руководства. Таким образом, возможны несоответствия между информацией в руководстве и Вашим лодочным мотором, что может быть обусловлено усовершенствованиями или заменами в продукте. Сузуки оставляет за собой право производить любые изменения в любое время без предупреждений.

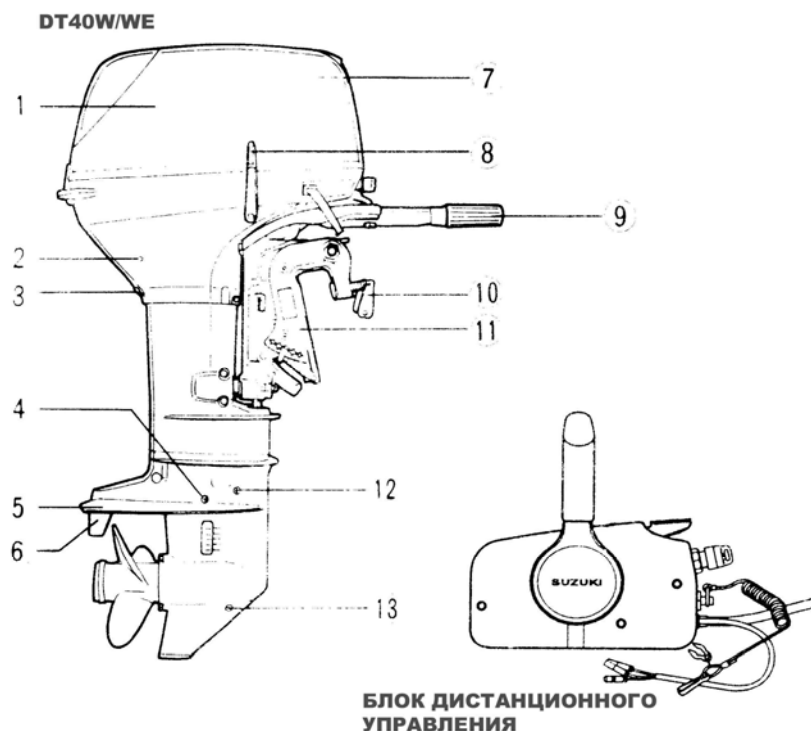
Важное примечание для пользователя

ОПАСНО

- **Перед тем, как впервые воспользоваться лодочным мотором, внимательно изучите данное руководство, чтобы ознакомиться со свойствами мотора, требованиями по безопасности и требованиями по техническому уходу.**
- **Перед каждым использованием лодочного мотора необходимо производить ежедневный осмотр. Помните, что Ваш официальный дилер Сузуки имеет для этого все необходимое оборудование и навыки.**
- **Откажитесь от мысли модифицировать лодочный мотор, так как модификации и извлечение оригинальных деталей из мотора может привести к непредсказуемым опасностям.**

Расположение деталей

- Крышка мотора
- Контрольное отверстие воды
- Отверстие для спуска воды
- Пробка спуска
- Анти-кавитационная плита
- Цинковый анод
- Ручка стартера
- Рычаг переключателя
- Рукоятка дросселя
- Винт зажима
- Скоба зажима
- Верхняя контрольная пробка уровня масла
- Нижняя пробка для спуска масла



Топливо и масло

Данный лодочный мотор работает на топливе, представляющем собой смесь бензин/масло.

Бензин

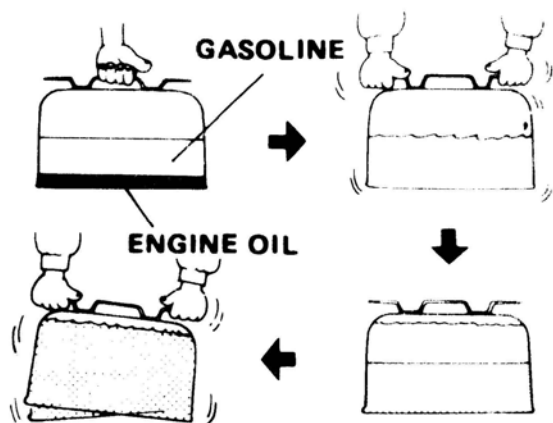
Suzuki рекомендует использовать неэтилированный бензин, не содержащий спиртовых примесей с минимальным октановым числом 87. Также допускается использование обычного этилированного бензина без содержания спиртовых примесей.

Машинное масло

Используйте исключительно оригинальное масло SUZUKI CCI OIL или масло TC-W3™, сертифицированное NMMA (National Marine Manufacturers Association).

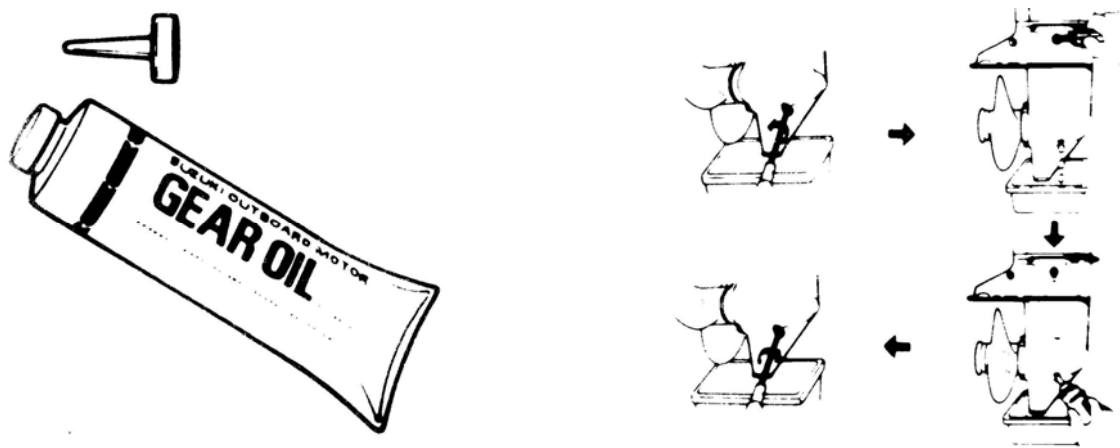
Приготовление топливной смеси

Период обкатки	25 : 1 Бензин/ Масло
Период после обкатки	50 : 1 Бензин/ Масло



Трансмиссионное масло

Используйте SUZUKI OUTBOARD MOTOR GEAR OIL или его аналог гипоидного трансмиссионного масла SAE90 высокого качества.

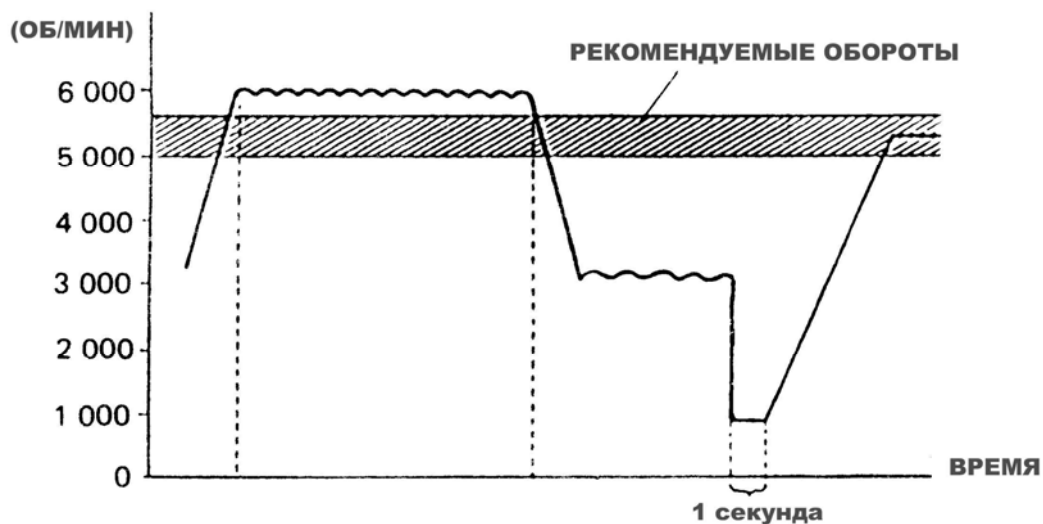


Система ограничения превышения оборотов

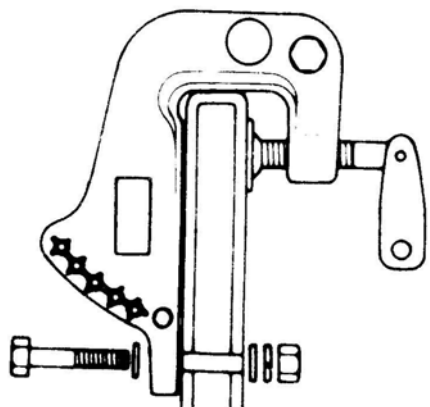
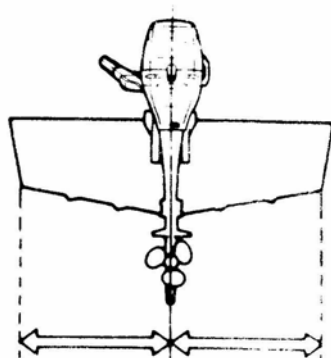
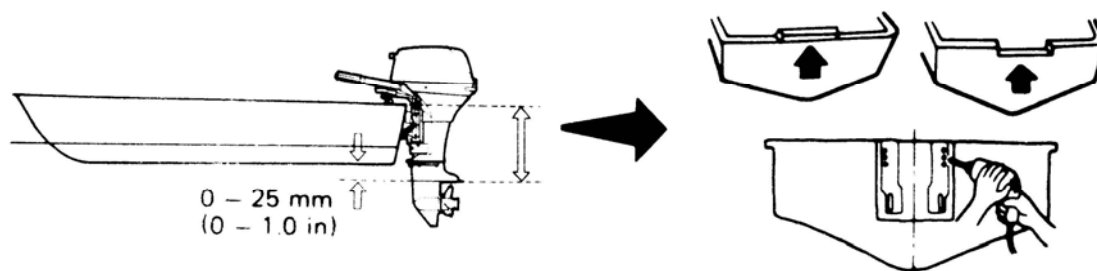
Система активируется, когда скорость двигателя достигает максимально допустимых оборотов. В этот момент скорость двигателя принудительно понижается до около 3.500 оборотов в минуту, а водитель предупреждается. Данная система предназначена для защиты двигателя. Чтобы переустановить систему, необходимо понизить скорость до скорости холостого хода на пару секунд.

ПРЕДУПРЕЖДЕНИЕ:

Если система ограничения превышения оборотов активируется часто, обратитесь к Вашему официальному дилеру Suzuki.

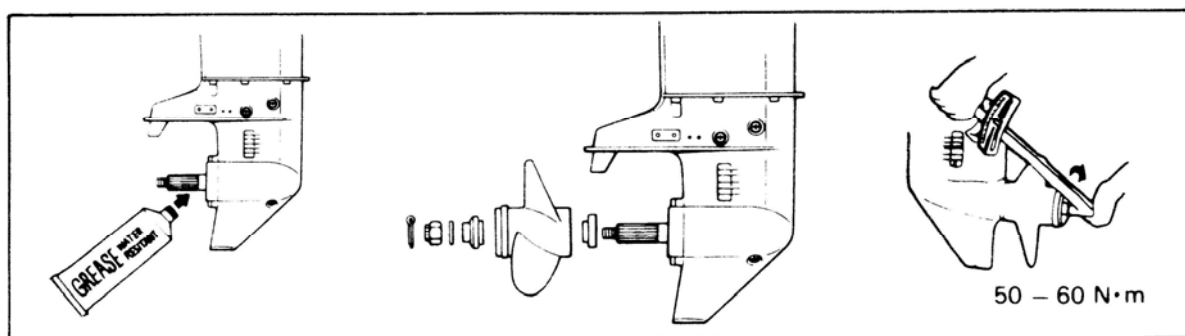


Установка двигателя



Анти-кавитационная плата располагается ниже дна лодки на 0-25мм.
Отцентрируйте мотор по транцу.

Гребной винт



ПРИМЕЧАНИЕ:

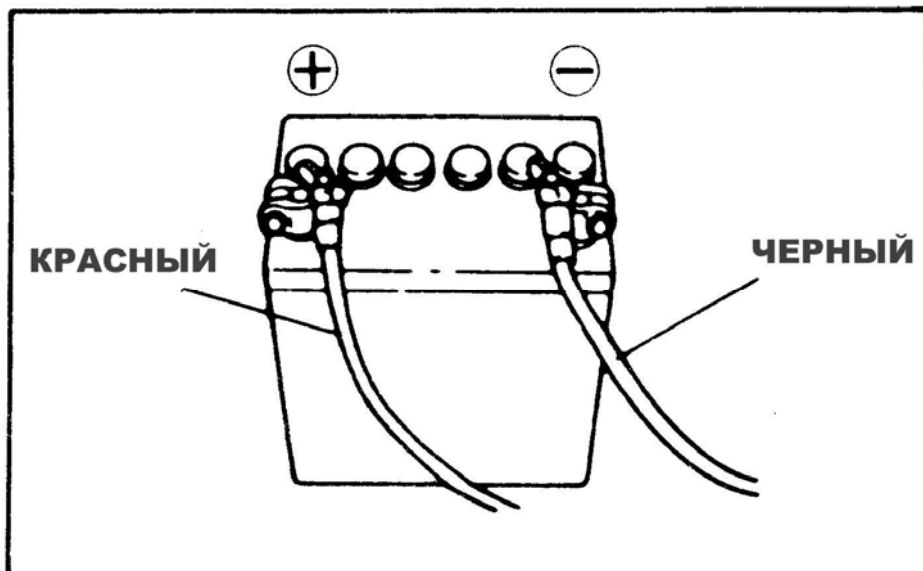
Вставьте чеку и согните ее таким образом, чтобы она не могла выскочить.

ПРИМЕЧАНИЕ:

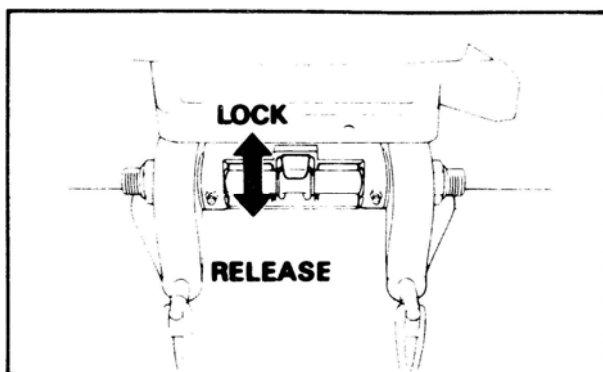
Установите гайку гребного винта с помощью ключа с ограничением по крутящему моменту со значением 50-60N.m (5,0-6,0кг/м)

Аккумулятор

Suzuki рекомендует использовать высококачественный 12-вольтовый аккумулятор 35Ан или более мощный. Хранить аккумулятор следует в сухом месте, избегайте вибрации. Для того чтобы подключить аккумулятор, сначала необходимо подсоединить красный провод, идущий от мотора, к положительному терминалу, а затем подсоединить черный провод к отрицательному терминалу аккумулятора.



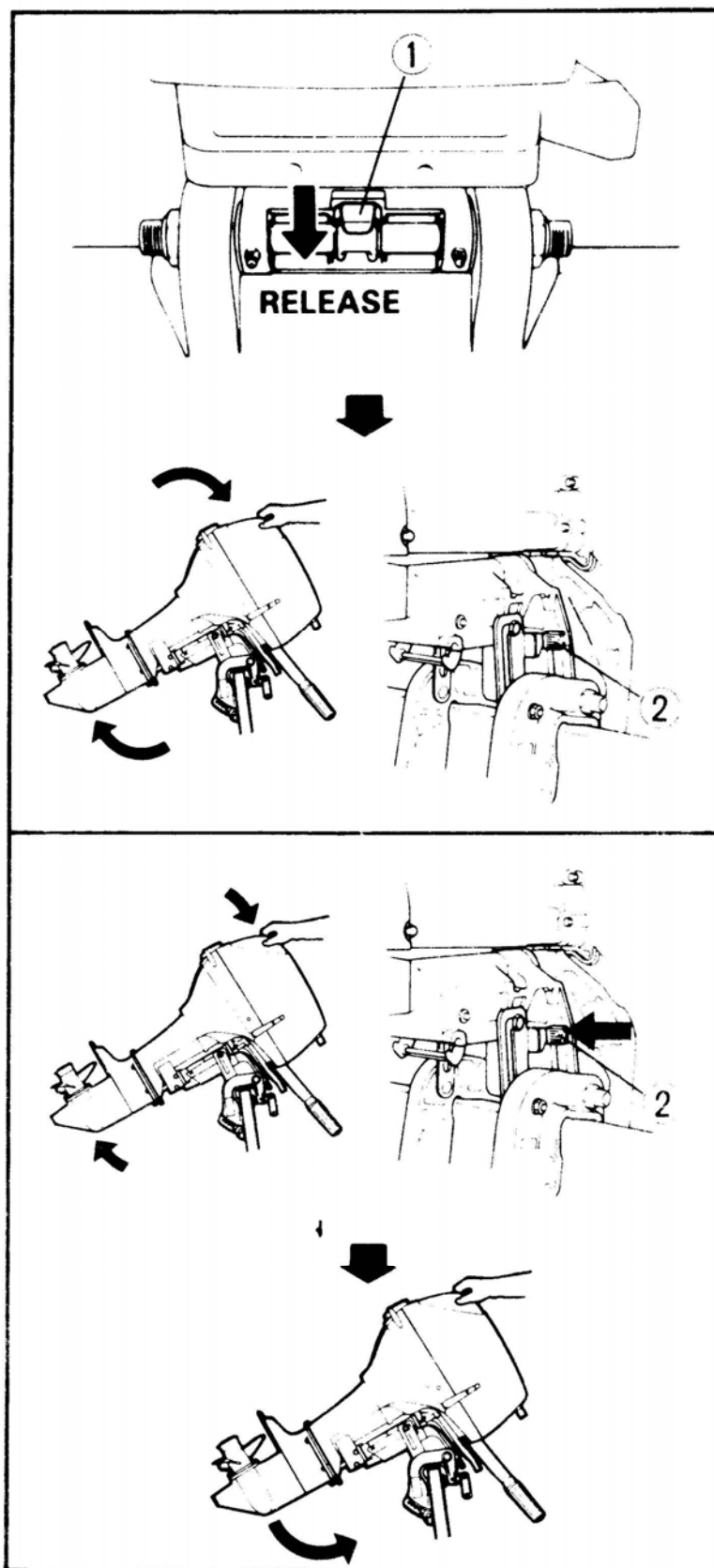
Ручка фиксации уклона



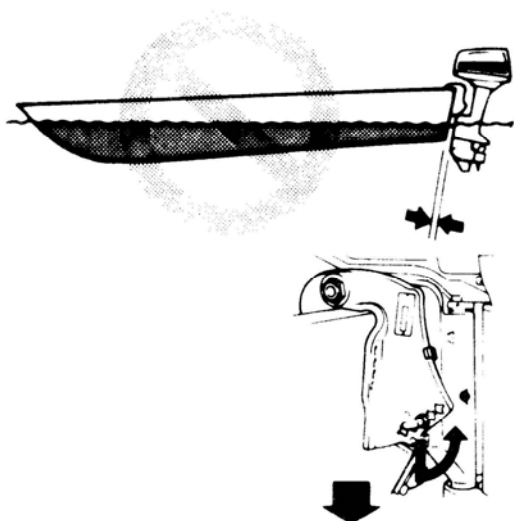
ПРЕДУПРЕЖДЕНИЕ:

Во время управления на задней скорости или при резком торможении, ручка фиксации уклона устанавливается на LOCK.

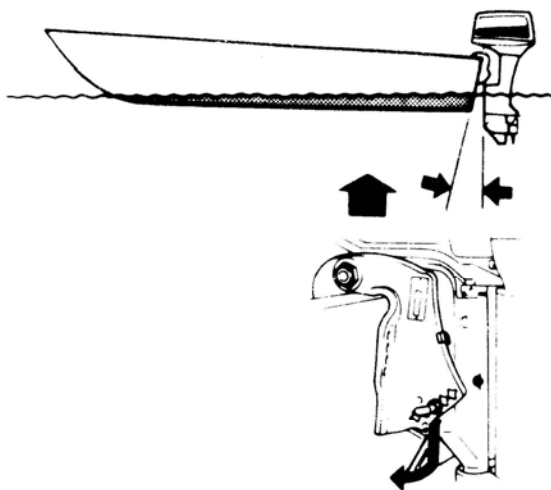
Колено фиксации верхнего уклона



Настройка угла дифферента



УГОЛ ДИФФЕРЕНТА СЛИШКОМ МАЛ

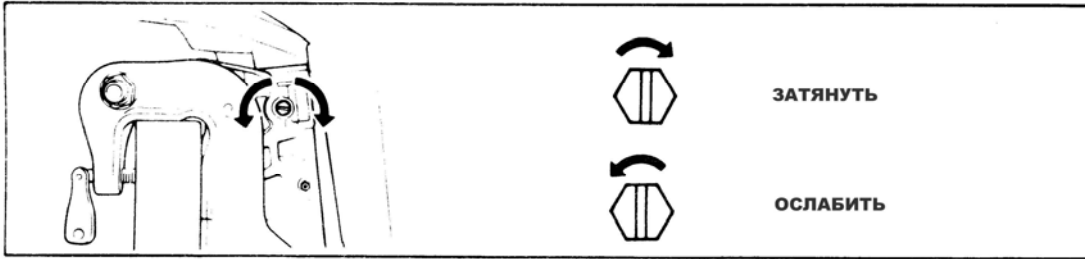


ПРАВИЛЬНЫЙ УГОЛ ДИФФЕРЕНТА



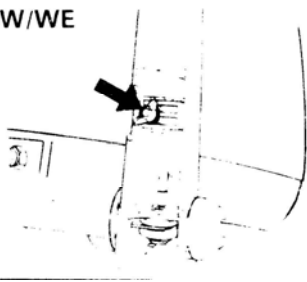
УГОЛ ДИФФЕРЕНТА СЛИШКОМ БОЛЬШОЙ

Настройка натяжения рулевого механизма

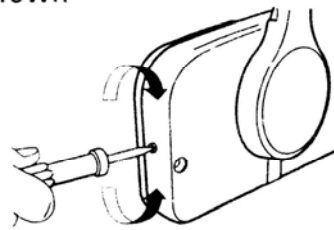


Настройка натяжения ручки газа

DT40W/WE



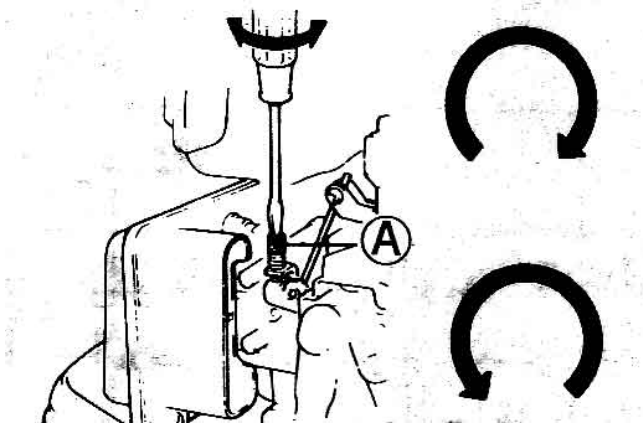
DT40WR



ЗАТЯНУТЬ

ОСЛАБИТЬ

Настройка скорости холостого хода



УВЕЛИЧИТЬ СКОРОСТЬ

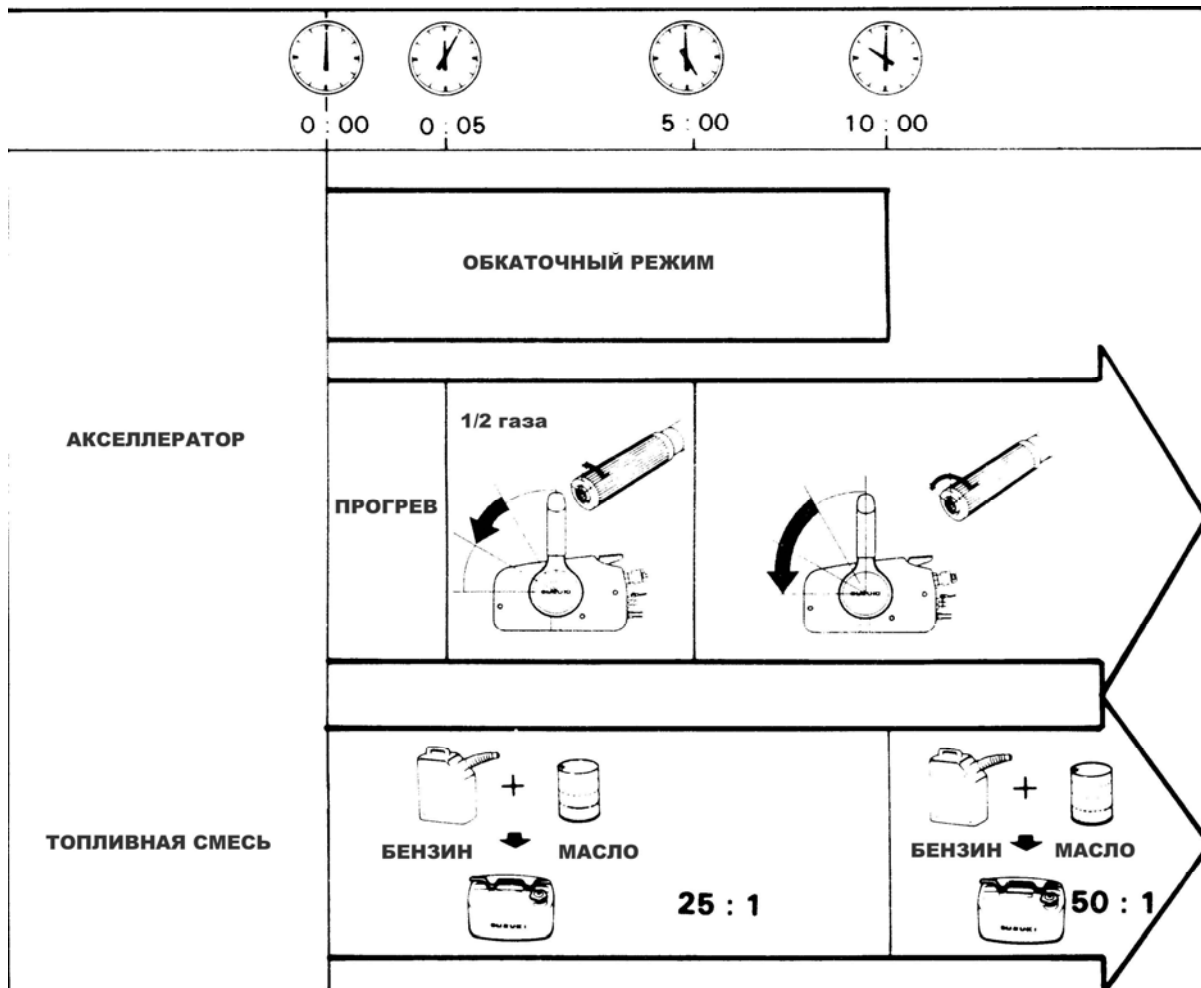
УМЕНЬШИТЬ СКОРОСТЬ

1. Разогрейте двигатель в течение приблизительно 5 минут.
2. Поверните регулировочный винт для настройки скорости холостого хода.

Обкатка двигателя

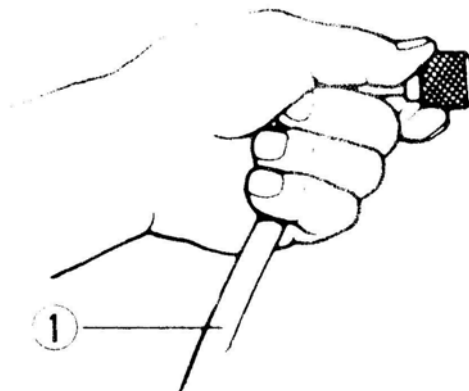
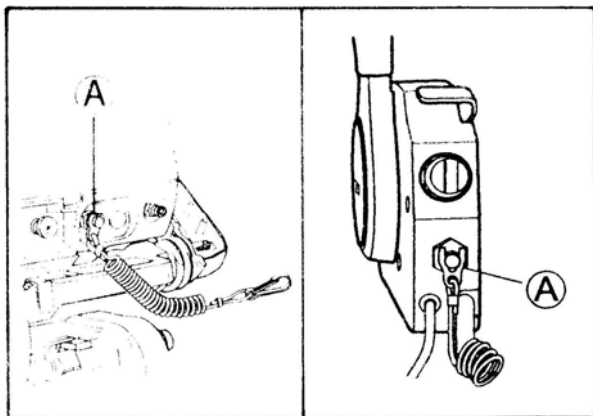
ПРИМЕЧАНИЕ:

После первых 5 часов эксплуатации, можно дать полный газ. Так или иначе, не рекомендуется эксплуатировать двигатель на полном газе беспрерывно в течение более 30 секунд.



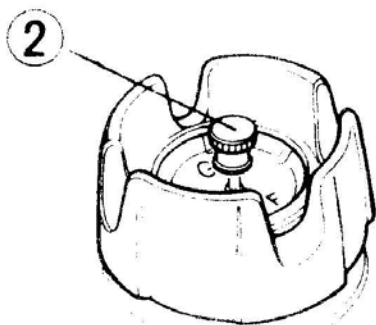
Эксплуатация

Запуск двигателя

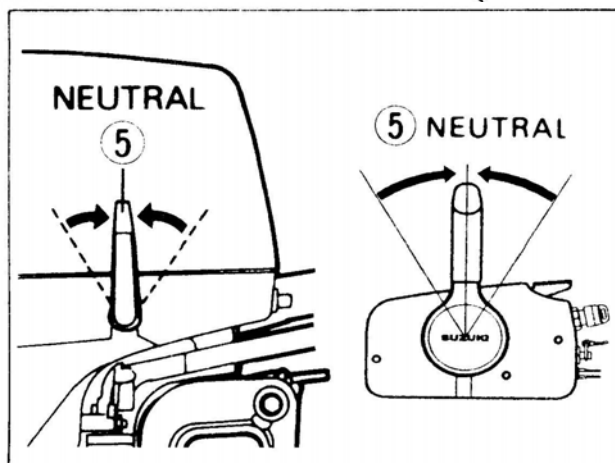
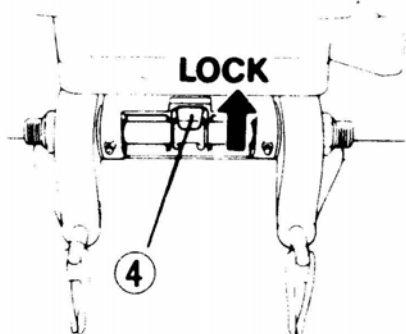
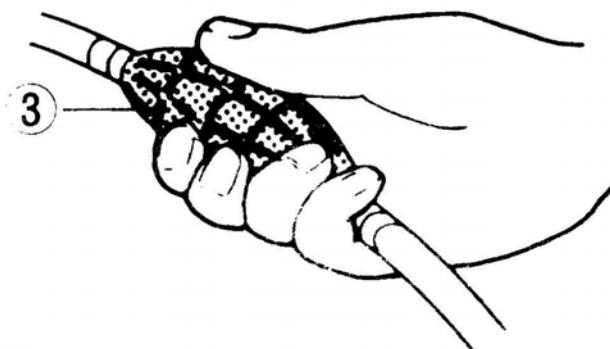


Блокирующая пластина А установлена на месте, а другой конец шнура прикрепляется к водителю.

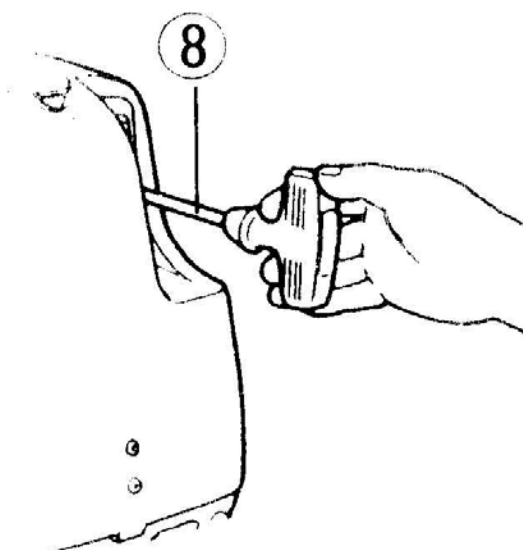
1. Присоедините топливный шланг 1.
2. Раскрутите вентиляционный винт 2 против часовой стрелки.
3. Сожмите топливную грушу 3 несколько раз, пока не почувствуете сопротивление.



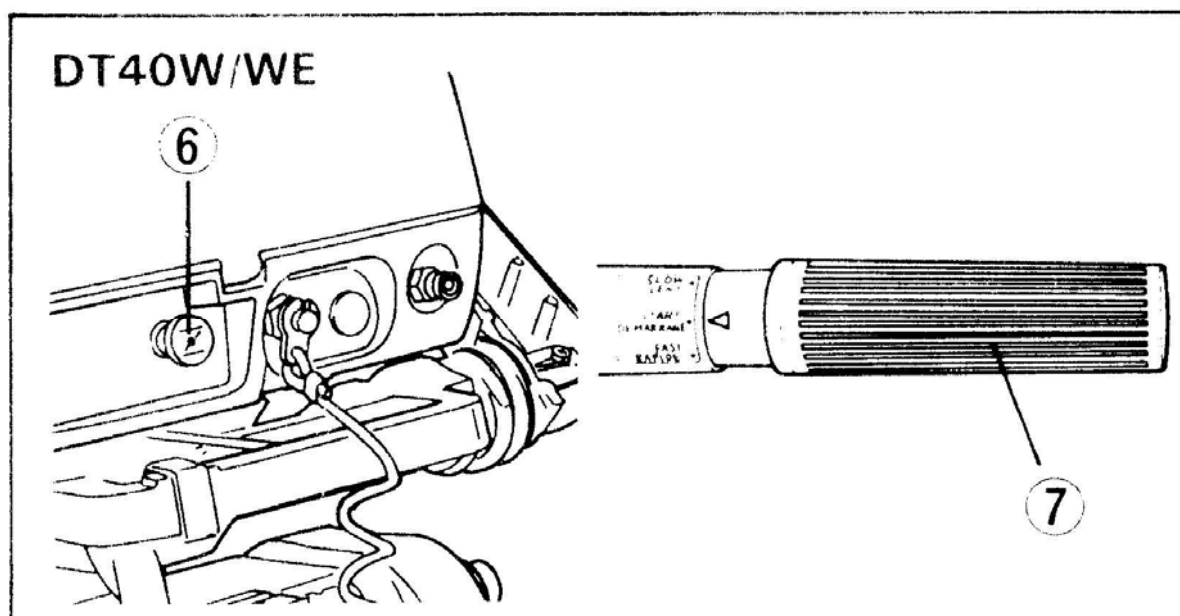
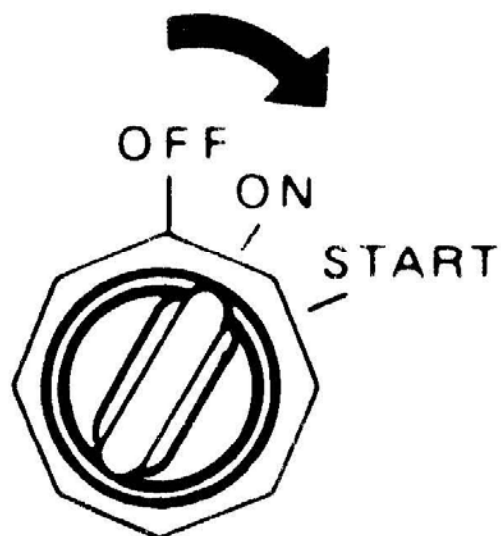
л



DT40W



DT40WE



DT40W/WE

6. а) Если двигатель холодный: Установите ручку обогащения смеси 6 в положение «CHOKE»
б) Если двигатель разогретый: Не используйте рукоятку подсоса
7. Установите ручку стартера в положение «START» 7.

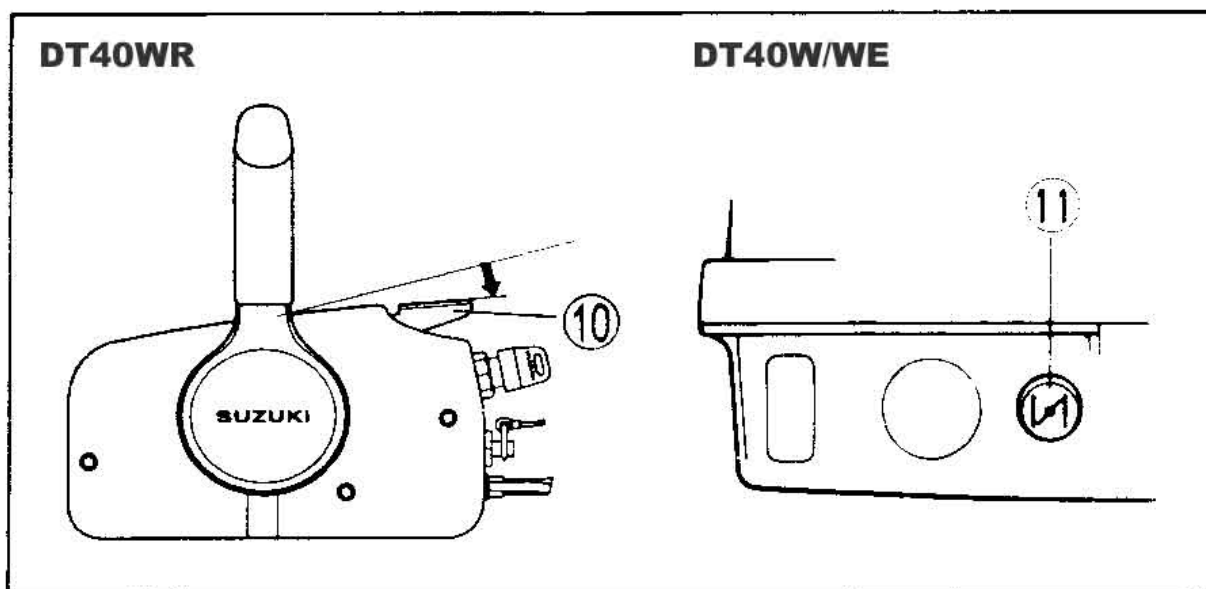
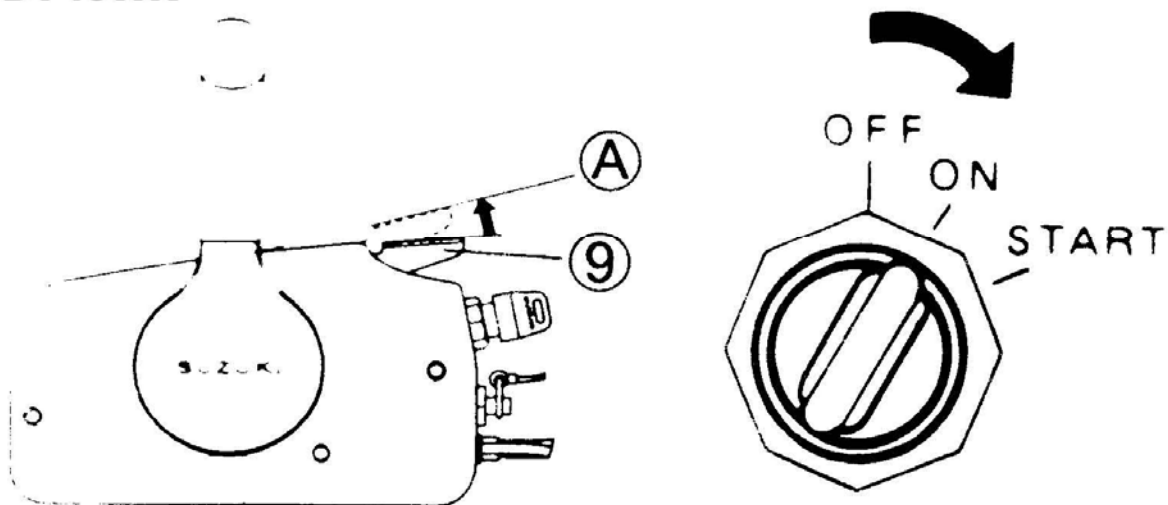
8. DT40W

Медленно потяните на себя пока не почувствуете сопротивление. После этого резким движением потяните ручку 8.

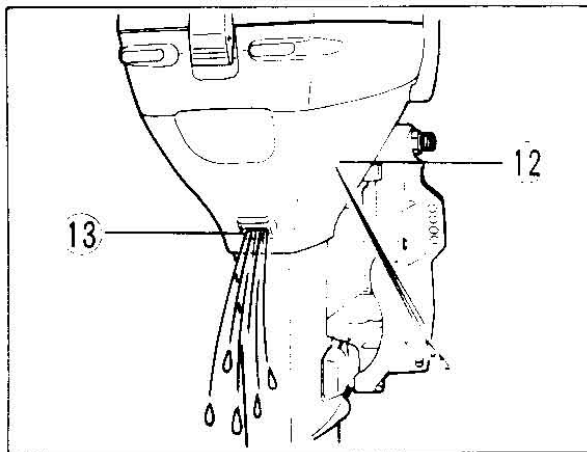
DT40WE

Поверните переключатель и держите его так, пока двигатель не заведется.

DT40WR

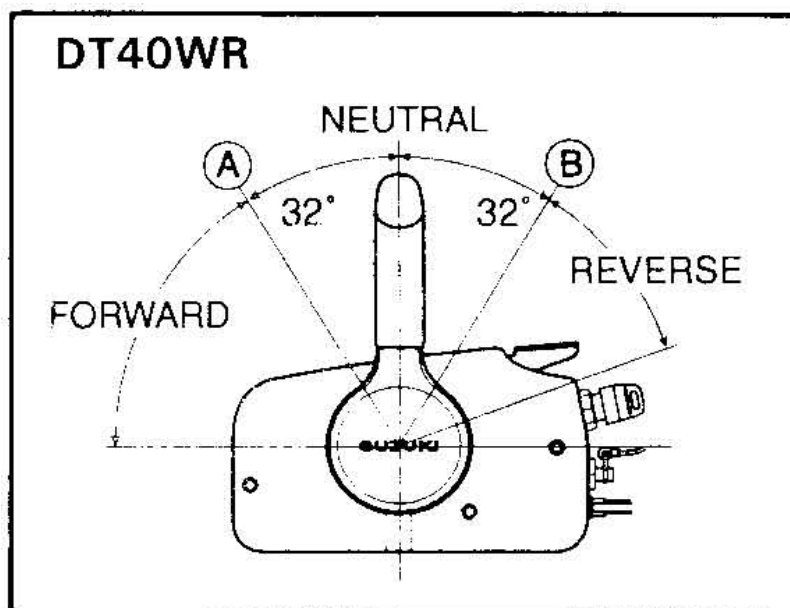
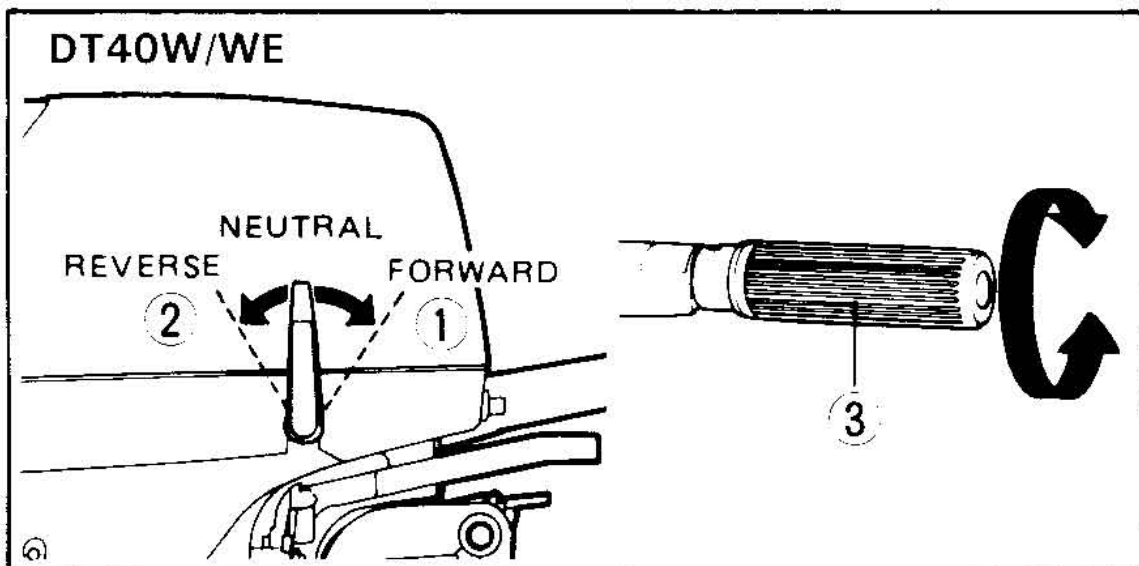


9. Немного приподнимите ручку акселератора 9 до положения А.
 - а) Если двигатель холодный: Для того, чтобы завести двигатель, поверните ключ вправо, ключ остается вставленным.
 - б) Если двигатель разогретый: Поверните ключ зажигания направо, не надавливая на него.
10. Верните ручку акселератора 10 на исходное место.
11. Верните в исходное положение ручку обогащения смеси при запуске 11.



12. Удостоверьтесь, что вода выходит через контрольное отверстие 12 и через водоспускное отверстие 13.

Переключение скоростей и регулировка скорости



Переключение скоростей

- Вперед (FORWARD)
- Назад (REVERSE)

Регулировка скорости

После переключения скорости регулировка скорости осуществляется путем поворачивания ручки газа 3.

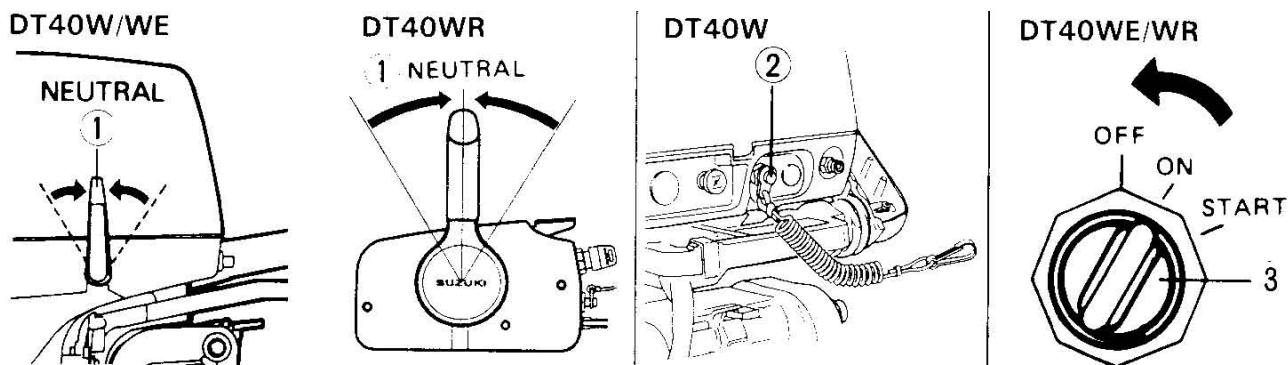
Остановка двигателя

DT40W

Для того, чтобы остановить двигатель, поверните ручку газа в положение холостого хода, переключитесь на нейтральную скорость 1 («NEUTRAL»), нажмите на кнопку 2 остановки двигателя и держите ее нажатой до тех пор, пока двигатель не остановится.

DT40WE/WR

Поверните переключатель зажигания 3 в положение «OFF».



Аварийный запуск

1. Переключитесь на «NEUTRAL» 1.
2. Снимите крышку мотора.
3. Снимите кабель 2.
4. Снимите крышку маховика 3.
5. Намотайте трос аварийного пуска 4 на шкив по часовой стрелке.
6. DT40WE/WR
Поверните ключ зажигания в положение «ON».
7. Сильно потяните трос.

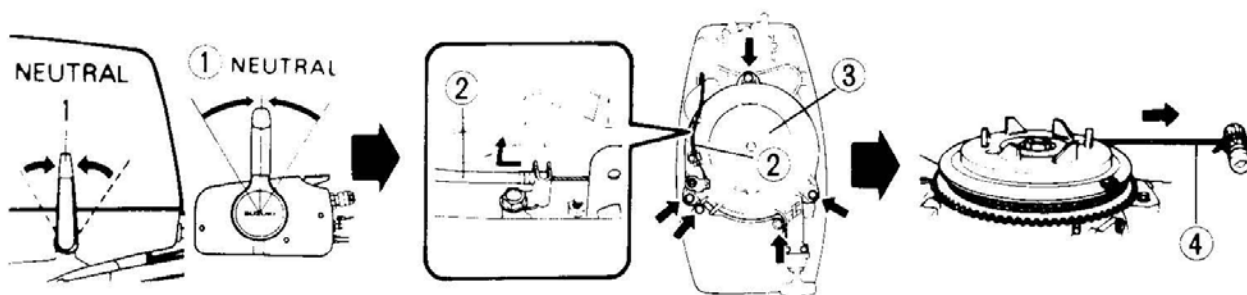


График мероприятий по техническому уходу

Очень важно периодически осматривать лодочный двигатель и выполнять необходимые мероприятия по техническому обслуживанию. Следуйте инструкциям в таблице ниже. Тщательно соблюдайте интервалы, через которые необходимо проводить перечисленные процедуры.

Пункт осмотра	Интервал			
	Первые 10 часов или 1 месяц	Каждые 50 часов или 3 месяца	Каждые 100 часов или 6 месяцев	Не сезон
Свеча зажигания	-	-	I	I
Топливные линии	I	I	-	I
Топливный фильтр	-	I	-	I
Трансмиссионное масло	R	-	R	R
Смазка	-	I	-	I
Цинковый анод	-	I	-	I
*Болты и гайки	T	-	T	T
*Время зажигания	-	-	I	I
* Карбюраторы	I	-	I	I
* Водяная помпа	-	-	-	I

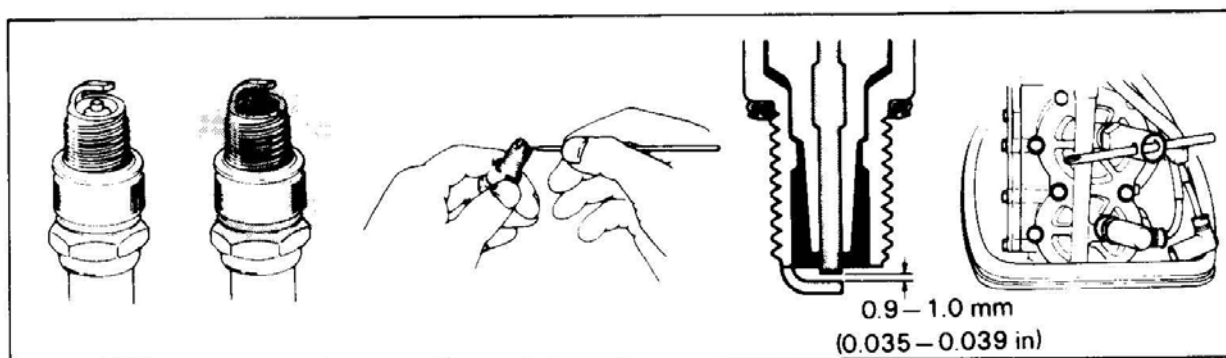
I: Осмотр, чистка, настройка, смазка, при необходимости, замена

T: Затянуть

R: Замена

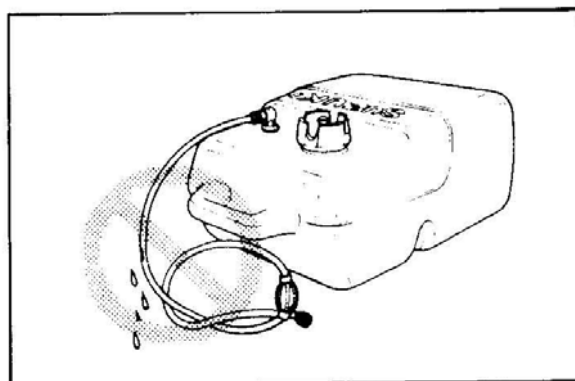
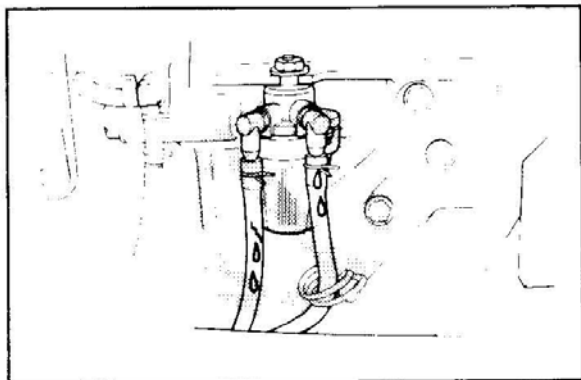
* Для официального дилера Suzuki

Свеча зажигания



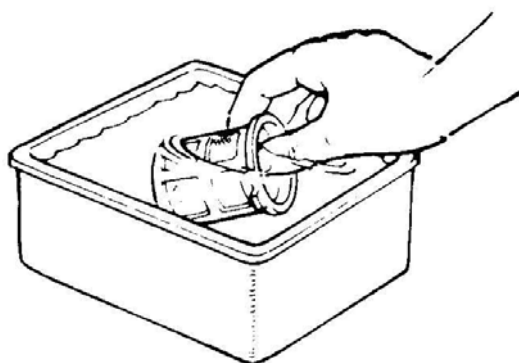
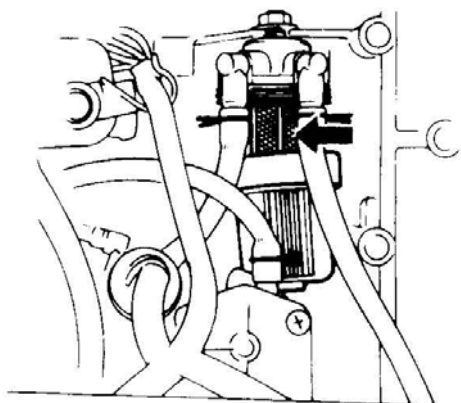
	NGK
Стандартная	B8HS-10

Топливные линии



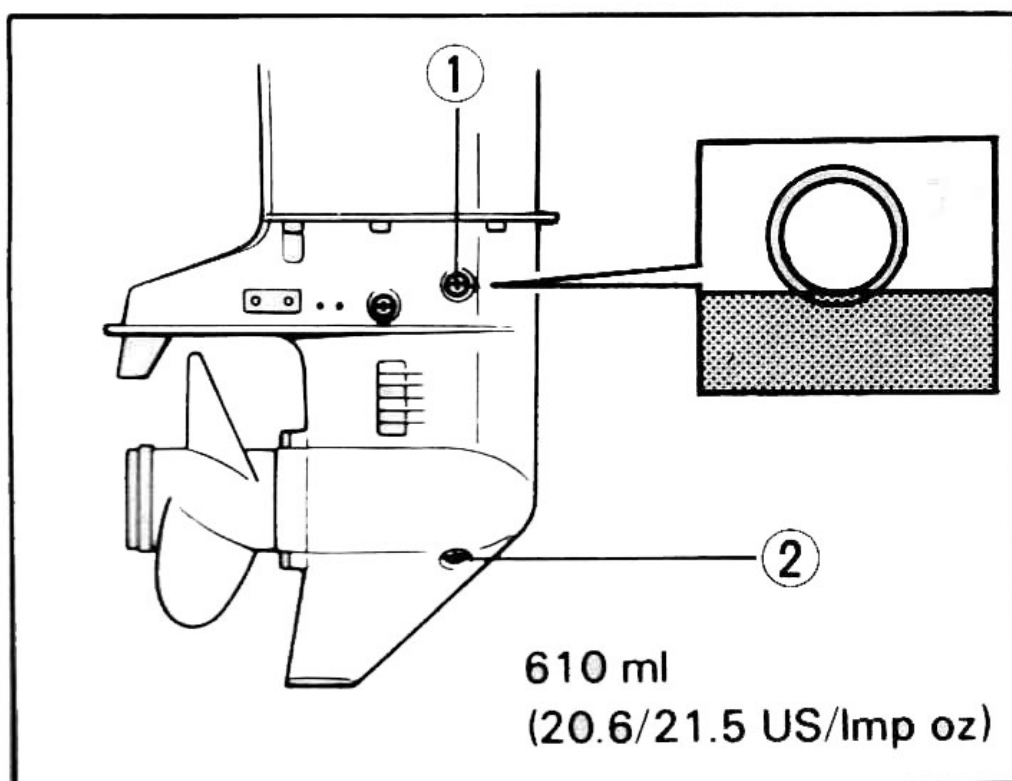
Осмотрите топливные линии на предмет наличия течи, трещин, набуханий или другого рода повреждений. При обнаружении повреждения необходимо произвести немедленную замену.

Топливный фильтр



- Снимите все компоненты топливного фильтра и осмотрите сам фильтр и уплотнительное кольцо, расположенное сзади на предмет наличия повреждений. При необходимости произведите замену.
- Протрите компоненты фильтра растворителем.

Трансмиссионное масло

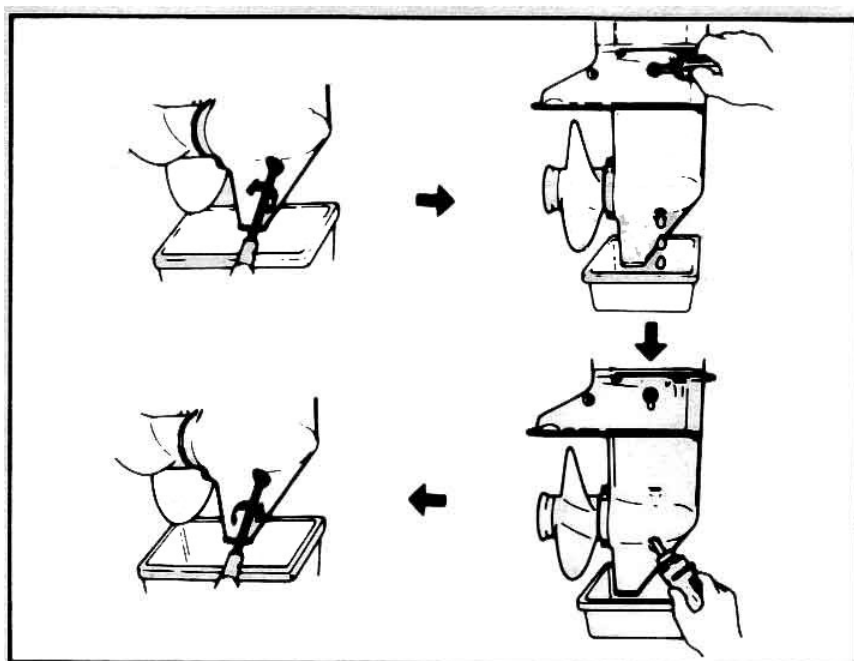


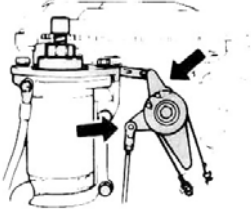

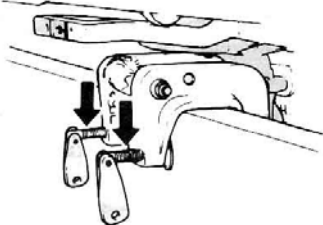
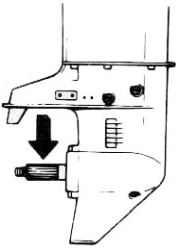
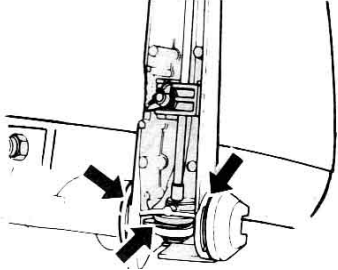
Уровень трансмиссионного масла

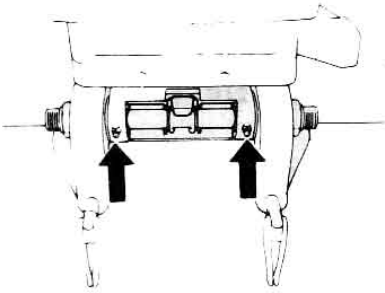
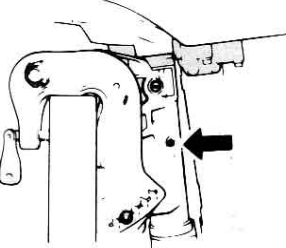
Масло должно доходить до нижнего края верхнего уровня отверстия 1.

Замена трансмиссионного масла

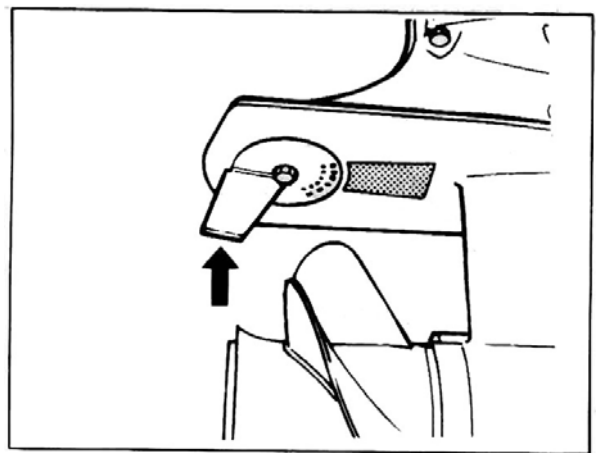
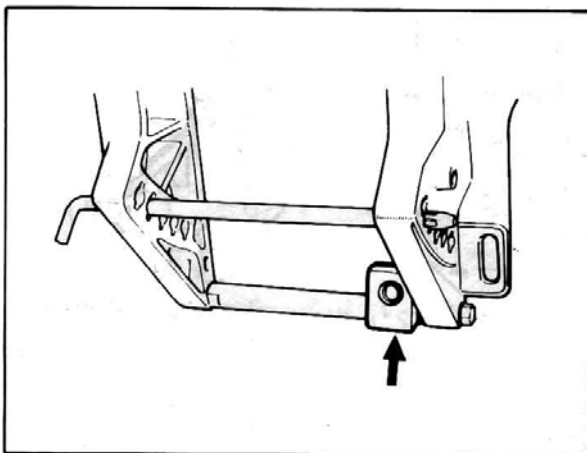
1. Установите мотор вертикально.
2. Снимите пробки 1 и 2.
3. Впрысните трансмиссионное масло через нижнее масляное отверстие 2.
4. Установите пробки 1 и 2 на исходные места.



	Место смазки	Смазка
	Тяги карбюратора	Водостойкая смазка 
 <p data-bbox="225 1070 268 1099">-//-</p>	Винты зажимов	
 <p data-bbox="225 1532 268 1561">-//-</p>	Вал гребного винта	
 <p data-bbox="225 1986 268 2016">-//-</p>	Ручка регулятора наклона	

 <p data-bbox="225 645 268 674">-//-</p>	<p data-bbox="817 159 997 226">Ось подъема двигателя</p>	<p data-bbox="1152 159 1337 264">Водостойкая смазка (шприц)</p>
 <p data-bbox="225 1122 268 1151">-//-</p>	<p data-bbox="817 687 1045 754">Скобы рулевого механизма</p>	

Цинковые аноды

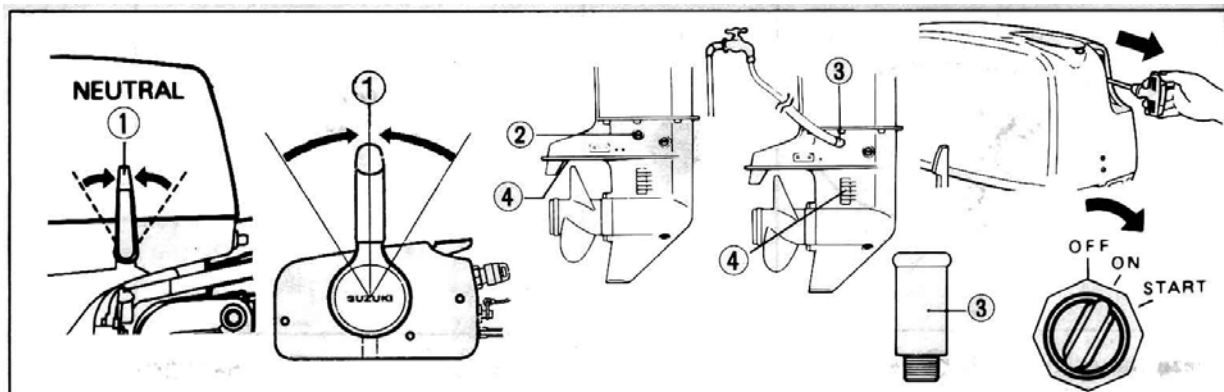


Мотор защищен от внешней коррозии цинком.

Цинковые аноды будут подвергаться коррозии, а части, где они крепятся будут защищены от появления ржавчины. Каждый из анодов необходимо время от времени осматривать.

Если анод подвергся коррозии на более чем 2/3, его необходимо заменить.

Промывка водных каналов



1. Переключите на «NEUTRAL»1 .
2. Снимите промывочную пробку 2.
3. Вставьте промывочное устройство (опция) 3.
4. Заткните водовпускное отверстие 4 уплотнительной лентой.
5. Подсоедините обычный садовый шланг и включите воду.
6. Оставьте двигатель заведенным на холостых оборотах.

ВНИМАНИЕ:

Никогда не запускайте мотор без подачи охлаждающей воды в систему охлаждения. В противном случае возможны серьезные повреждения.

Утопленный мотор

Если Ваш случайно был потоплен, необходимо предпринять следующие шаги:

1. Промойте мотор.
2. Снимите свечу зажигания.
3. Поверните маховик и слейте всю воду.
4. Слейте все топливо из топливных линий и карбюратора.
5. Залейте машинное масло в двигатель и поверните маховик.
6. Передайте двигатель Вашему официальному дилеру Suzuki.

Спецификации

Наименование	DT40W(E)/WR
Тип двигателя	2-тактный
Число цилиндров	2
Диаметр цилиндра и ход поршня	79,0×71,0мм
Рабочий объем цилиндра	696см ³
Максимальная мощность	29,4kW (40PS)
Рабочий диапазон при полном открытии дросселя	5000-5600 оборотов в минуту
Система зажигания	Suzuki Pei
Топливный баланс	50 : 1
Объем трансмиссионного масла	610мл

